

XIANG LONG

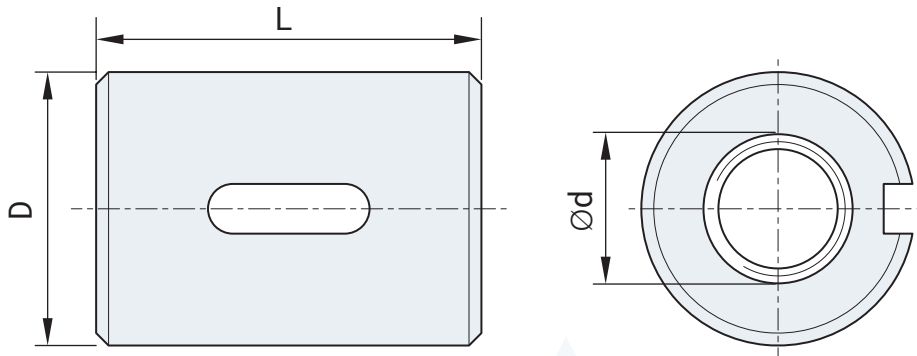
滾珠螺桿規格表

Ball Screws

www.x-long.com.tw



NRSS 圓筒型(鍵槽螺帽)滾珠螺桿



單位 : mm

規格型號		滾珠螺桿、螺帽之基準數據									
		循環	d	I	D	L		Ca	Coa		備註
0401	RSS	B	4	1	9	12	-	80	118	-	-
0601	RSS	B	6	1	12	14	-	104	173	-	●
0602	RSS	B	6	2	12	14	-	166	265	-	●
0606	RSS	B	6	6	14	18	-	166	265	-	-
0801	RSS	B	8	1	13	115	-	125	229	-	●
0801.5	RSS	B	8	1.5	16	14	-	198	343	-	-
0802	RSS	B	8	2	14	16	-	198	343	-	●
0802.5	RSS	B	8	2.5	14	18	-	198	343	-	-
0803	RSS	B	8	3	16	16	-	198	343	-	-
0804	RSS	B	8	4	18	20	-	349	563	-	-
0805	RSS	B	8	5	16	24	-	198	343	-	-
0806	RSS	B	8	6	16	24	-	204	358	-	●
0808	RSS	B	8	8	16	18	-	204	358	-	-
1001	RSS	B	10	1	15	15	-	144	284	-	-
1002	RSS	B	10	2	18	18	-	227	421	-	●
1003.175	RSS	B	10	3.175	20	22	-	401	693	-	-
1004	RSS	B	10	4	20	20	-	401	693	-	●
1004	RSS	S	10	4	26	36	-	401	693	-	●
1005	RSS	B	10	5	20	20	-	232	436	-	-
1201	RSS	B	12	1	20	20	-	160	332	-	-
1201.5	RSS	B	12	1.5	20	21	-	160	332	-	-
1202	RSS	B	12	2	19	19	-	254	499	-	●
1204	RSS	B	12	4	24	34	-	549	982	-	●
1204	RSS	S	12	4	24	34	-	549	982	-	●
1205	RSS	B	12	5	19	24	-	549	982	-	●
1205	RSS	S	12	5	24	40	-	549	982	-	●
1210	RSS	B	12	10	19	35	-	465	866	-	●
1210	RSS	I	12	10	19	45	-	465	866	-	●
1210	RSS	S	12	10	24	45	-	465	866	-	●
1220	RSS	S	12	20	24	34	-	594	1104	-	●

I : 導程 Lead Da : 珠徑 Ball Dia.

Ca : 動額定負荷 Basic Dynamic Rating Load (Kgf)

Coa : 靜額定負荷 Basic Static Rating Load (Kgf)

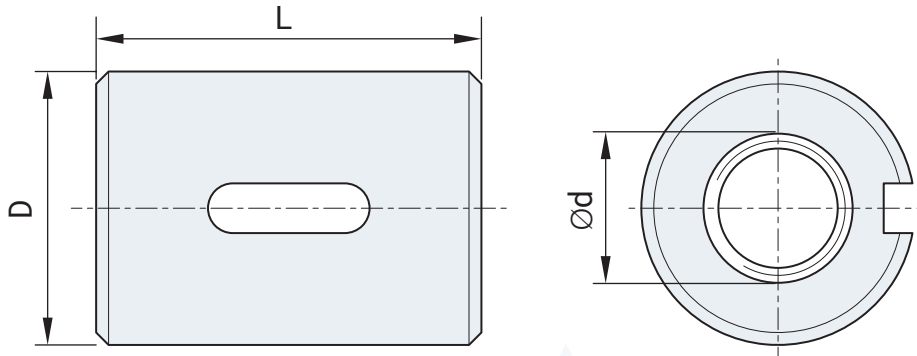
有標註 ● 記號者可製作轉造級螺桿

祥隆科技有限公司

台中市潭子區豐栗路63巷39號 TEL:04-2532 8118 FAX:04-2534 3753



NRSS 圓筒型(鍵槽螺帽)滾珠螺桿



單位: mm

規格型號		滾珠螺桿、螺帽之基準數據									
		循環	d	I	D	L		Ca	Coa		備註
1402	RSS	B	14	2	22	22	-	285	592	-	●
1402.5	RSS	B	14	2.5	22	22	-	285	592	-	-
1404	RSS	B	14	4	23	20	-	615	1166	-	-
1404	RSS	S	14	4	26	34	-	615	1166	-	-
1505	RSS	S	15	5	28	45	-	784	1503	-	●
1510	RSS	S	15	10	28	45	-	784	1503	-	●
1516	RSS	S	15	16	28	45	-	784	1503	-	●
1520	RSS	S	15	20	28	58	-	812	1587	-	●
1602	RSS	B	16	2	24	30	-	395	828	-	-
1604	RSS	I	16	4	25	40	-	679	1350	-	●
1604	RSS	S	16	4	28	40	-	679	1350	-	●
1605	RSS	I	16	5	28	36	-	959	1855	-	●
1605.08	RSS	I	16	5.08	25	40	-	959	1855	-	-
1606	RSS	I	16	6	28	40	-	959	1855	-	-
1608	RSS	I	16	8	30	51	-	959	1855	-	-
1610	RSS	I	16	10	30	57	-	959	1855	-	●
2002.5	RSS	B	20	2.5	32	32	-	637	1385	-	-
2004	RSS	B	20	4	32	32	-	778	1657	-	-
2005	RSS	B	20	5	30	40	-	1104	2291	-	●
2005	RSS	I	20	5	40	36	-	1104	2291	-	●
2005	RSS	S	20	5	36	40	-	1104	2291	-	●
2006	NRSS	S	20	6	36	40	-	1104	2291	-	-
2010	NRSS	B	20	10	30	40	-	1104	2291	-	●
2010	NRSS	S	20	10	36	60	-	1104	2291	-	●
2020	NRSS	S	20	20	36	57	-	1139	2400	-	●
2504	NRSS	B	25	4	36	40	-	907	2086	-	-
2505	NRSS	I	25	5	52	65	-	1273	2837	-	●
2505	NRSS	S	25	5	40	40	-	1273	2837	-	●
2506	NRSS	B	25	6	40	40	-	1651	3580	-	-
2506	NRSS	S	25	6	40	52	-	1273	2837	-	-
2508	NRSS	I	25	8	40	60	-	2067	4418	-	-
2510	NRSS	I	25	10	40	60	-	2067	4418	-	-
2510	NRSS	S	25	10	40	62	-	1273	2837	-	-
2512	NRSS	S	25	12	43	58	-	1651	3580	-	-
2516	NRSS	S	25	16	43	73	-	1651	3580	-	-
2525	NRSS	S	25	25	40	70	-	1306	2946	-	-

I: 導程 Lead Da: 珠徑 Ball Dia.

Ca: 動額定負荷 Basic Dynamic Rating Load (Kgf)

Coa: 靜額定負荷 Basic Static Rating Load (Kgf)

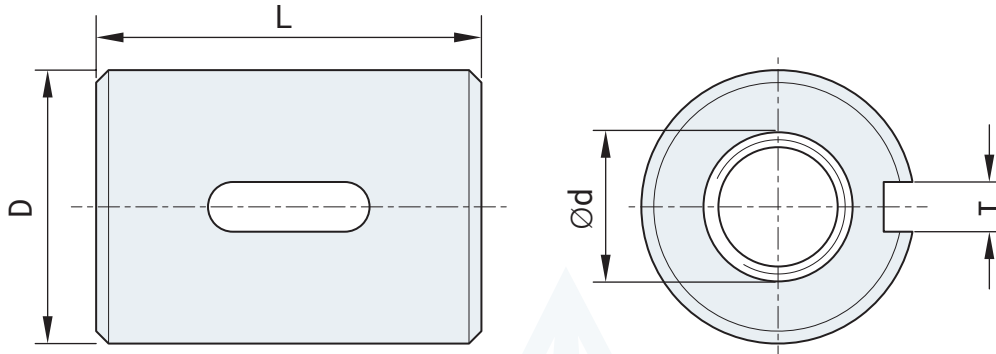
有標註 ● 記號者可製作轉造級螺桿

祥隆科技有限公司

台中市潭子區豐栗路63巷39號 TEL:04-2532 8118 FAX:04-2534 3753



NRSS 圓筒型(鍵槽螺帽)滾珠螺桿



單位 : mm

規格型號		滾珠螺桿、螺帽之基準數據									
		循環	d	I	D	L		Ca	Coa	備註	
2810	NRSS	S	28	10	48	53	-	1754	3921	-	-
2816	NRSS	S	28	16	60	80	-	3073	6546	-	-
2916	NRSS	S	29	16	54	86	-	3208	6983	-	-
3202.5	NRSS	B	32	2.5	51	100	-	1122	2773	-	-
3205	NRSS	I	32	5	42	40	-	1493	3600	-	●
3208	NRSS	I	32	8	50	60	-	2363	5399	-	-
3210	NRSS	I	32	10	53	60	-	3341	7419	-	●
3210	NRSS	S	32	10	50	64	-	1903	4433	-	●
3212	NRSS	S	32	12	57	76	-	3341	7419	-	-
3216	NRSS	S	32	16	57	102	-	3341	7419	-	-
3220	NRSS	S	32	20	50	80	-	1952	4603	-	-
3608	NRSS	I	36	8	54	64	-	2573	6136	-	-
3620	NRSS	S	36	20	65	100	-	3598	8292	-	-
4005	NRSS	I	40	5	52	46	-	1725	4473	-	●
4010	NRSS	I	40	10	62	80	-	3846	9165	-	●
4010	NRSS	S	40	10	70	80	-	3846	9165	-	●
4016	NRSS	S	40	16	70	100	-	3846	9165	-	-
4020	NRSS	S	40	20	70	100	-	3846	9165	-	-
4510	NRSS	S	45	10	70	80	-	4086	10037	-	-
4516	NRSS	S	45	16	70	102	-	4086	10037	-	-
5010	NRSS	I	50	10	72	89	-	4434	11347	-	●
5010	NRSS	S	50	10	80	80	-	4434	11347	-	●
5012	NRSS	S	50	12	80	90	-	4434	11347	-	-

I : 導程 Lead Da : 珠徑 Ball Dia.

Ca : 動額定負荷 Basic Dynamic Rating Load (Kgf)

Coa : 靜額定負荷 Basic Static Rating Load (Kgf)

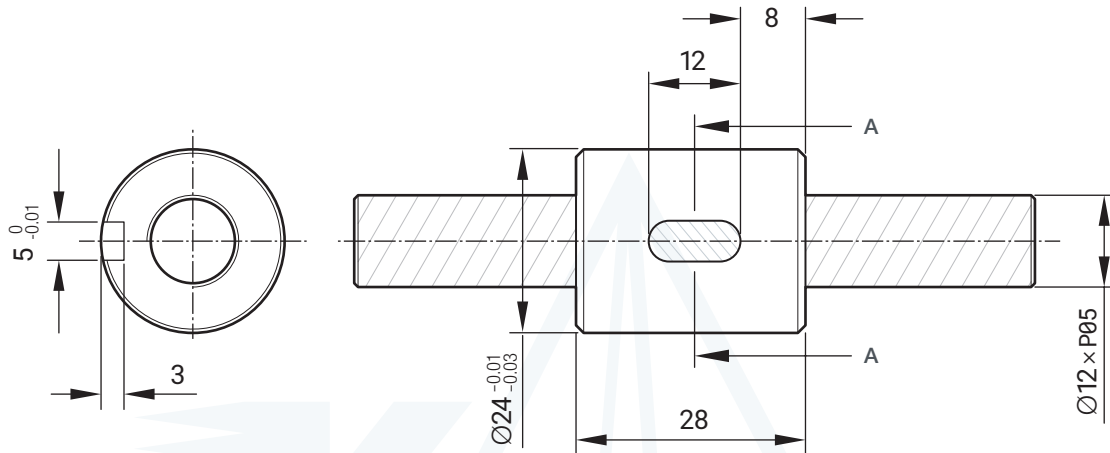
有標註 ● 記號者可製作轉造級螺桿

祥隆科技有限公司

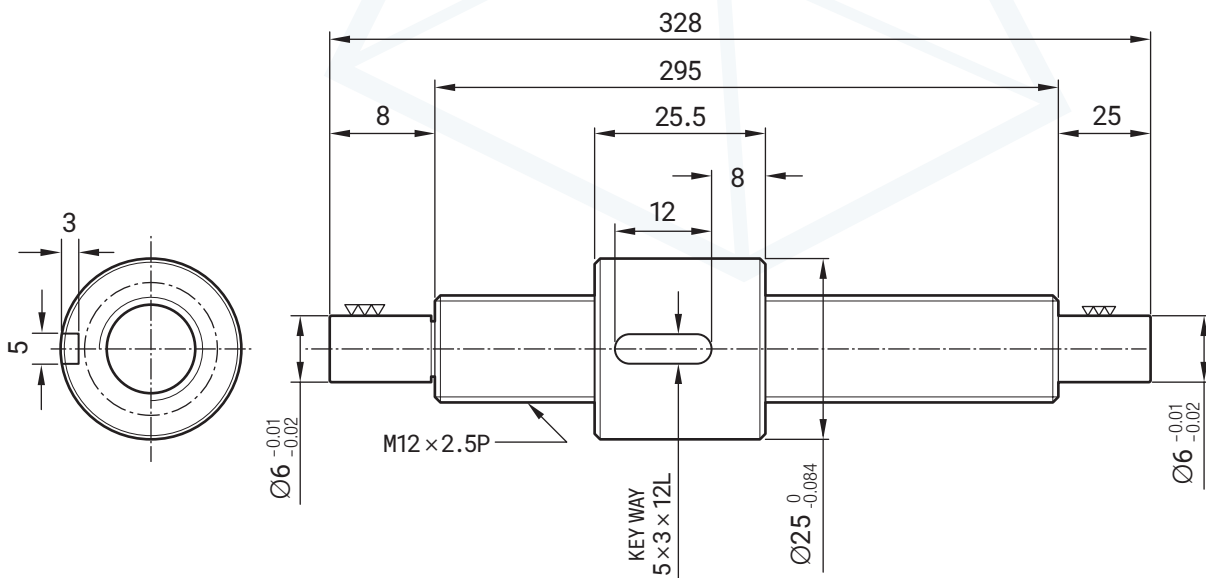
台中市潭子區豐栗路63巷39號 TEL:04-2532 8118 FAX:04-2534 3753



NSRSS 1205



NRSS 1202.5D-n3



祥隆科技有限公司

台中市潭子區豐栗路63巷39號 TEL:04-2532 8118 FAX:04-2534 3753



XIANG LONG

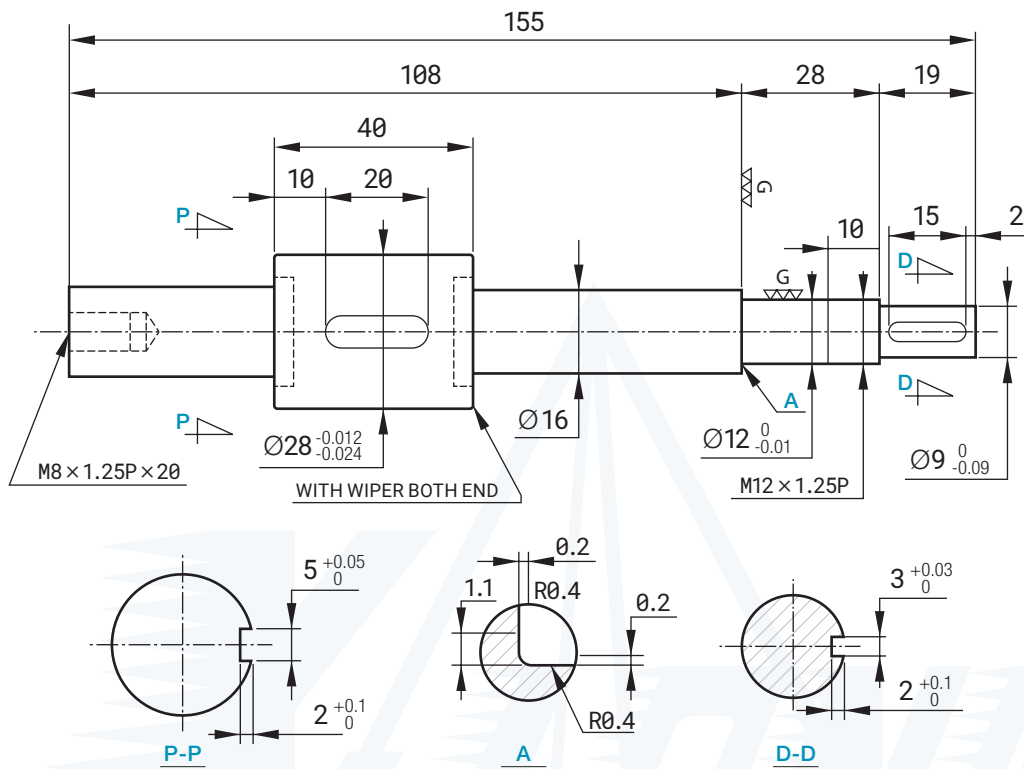
圓筒型(鍵槽螺帽)滾珠螺桿

Ball Screws

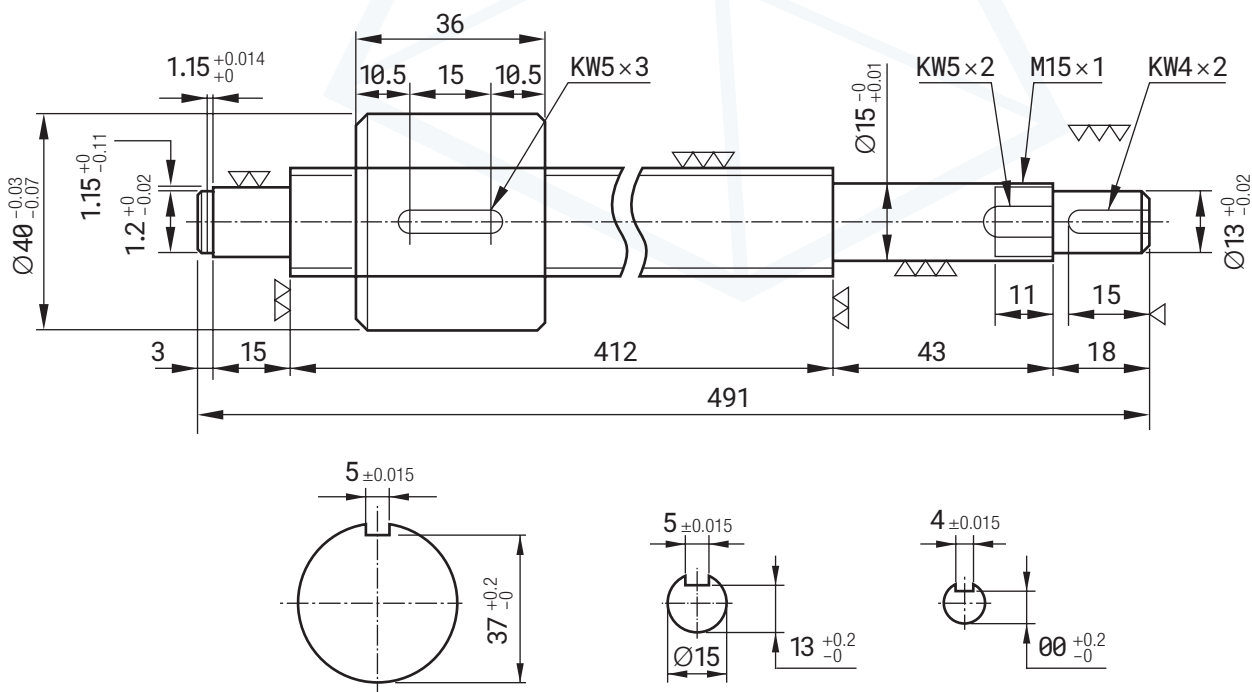
www.x-long.com.tw



NRSS 1605-T3-3.175-0.05



NRSS 2005-T3-3.175-0.05



祥隆科技有限公司

台中市潭子區豐栗路63巷39號 TEL: 04-2532 8118 FAX: 04-2534 3753