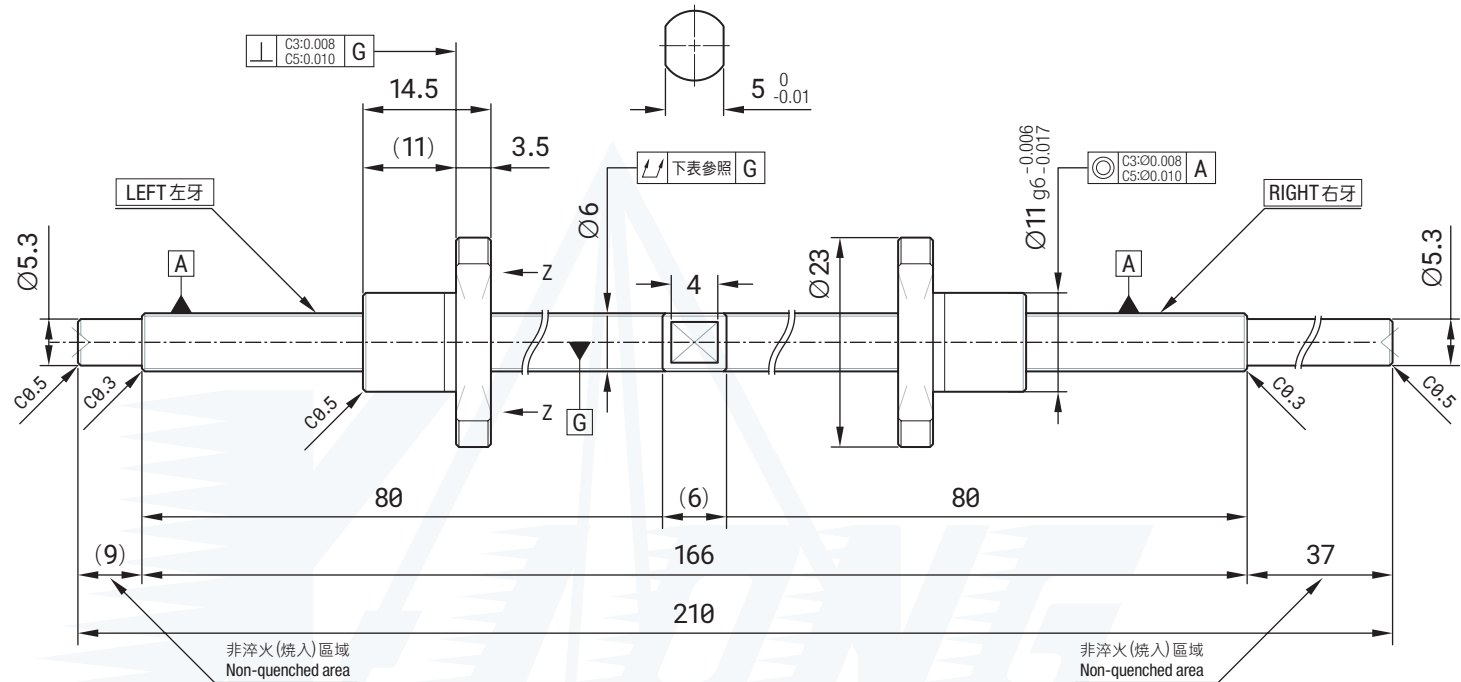
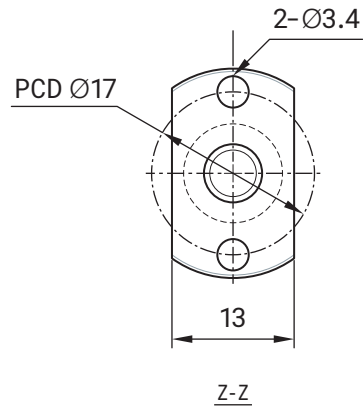




# NSD-0601-80L80R210C5

80L - 80R - 210 - C5

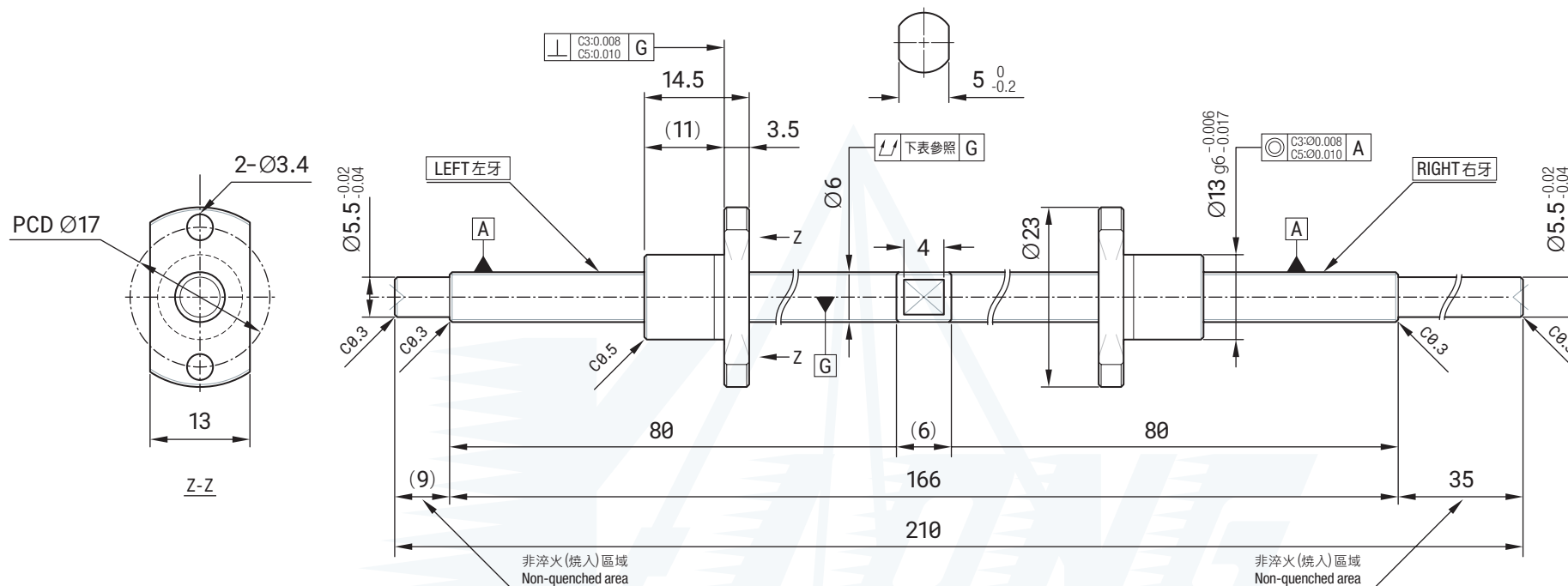


鋼珠中心 Ball center dia	6.29
鋼珠直徑 (mm) Ball dia	Ø 0.8
導程 (mm) Pitch	1
珠卷數 Number of turns	1 × 3
導程角 Lead angle	2.89°
螺旋方向 Helix dir	R, L
彈簧力 Spring force	0.1~0.2 kg
預壓量 Preload	10 kgf
動負荷 Ca(kgf) Dynamic(Ca)	111
靜負荷 Coa(kgf) Static(Coa)	224
精度(級數) Grade	0.018



# NSD-0602-80L80R210C5

80L - 80R - 210 - C5

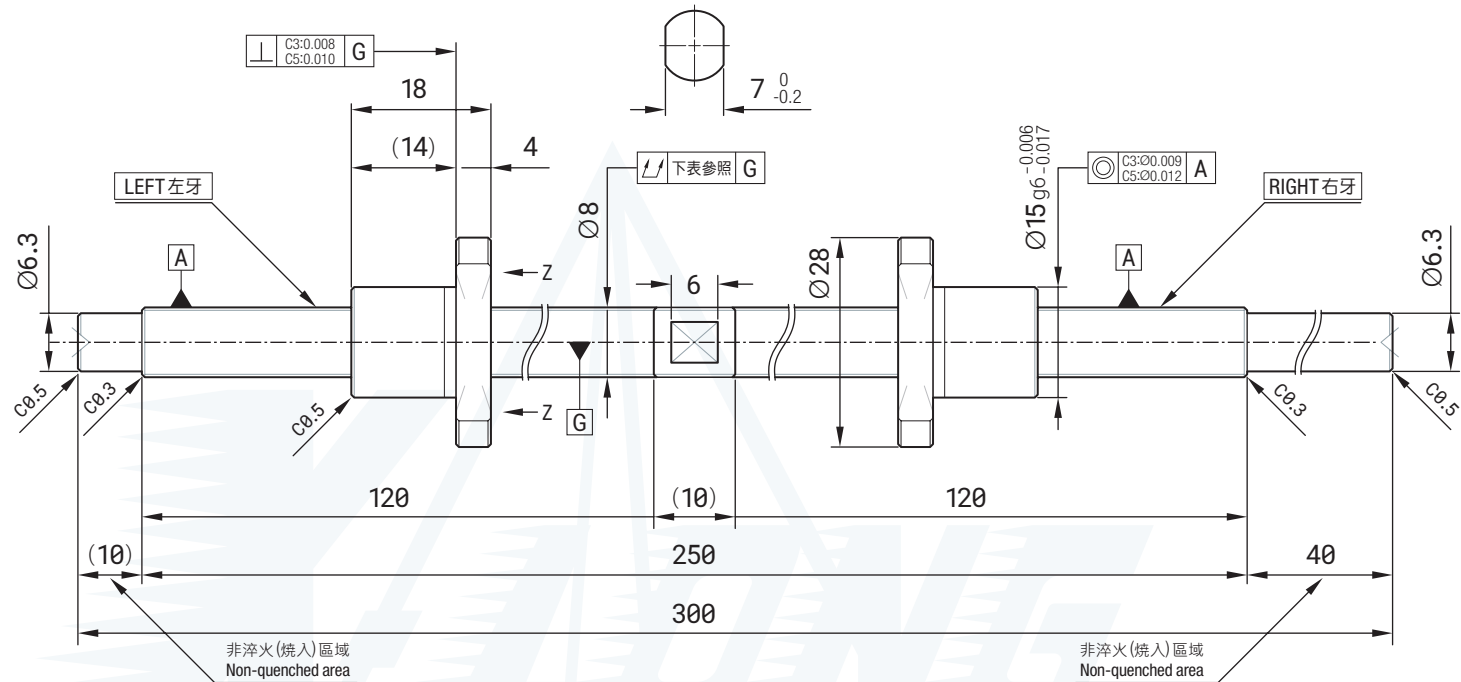
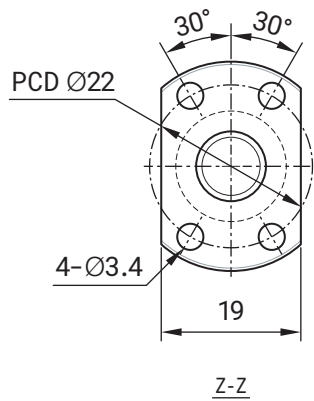


鋼珠中心 Ball center dia	5.91
鋼珠直徑 (mm) Ball dia	1.2
導程 (mm) Pitch	2
珠卷數 Number of turns	1 × 3
導程角 Lead angle	5.85°
螺旋方向 Helix dir	R, L
彈簧力 Spring force	0.1~0.2 kg
預壓量 Preload	12 kgf
動負荷 Ca(kgf) Dynamic(Ca)	181
靜負荷 Coa(kgf) Static(Coa)	413
精度(級數) Grade	0.018



# NSD-0802-120L120R300C5

120L - 120R - 300 - C5

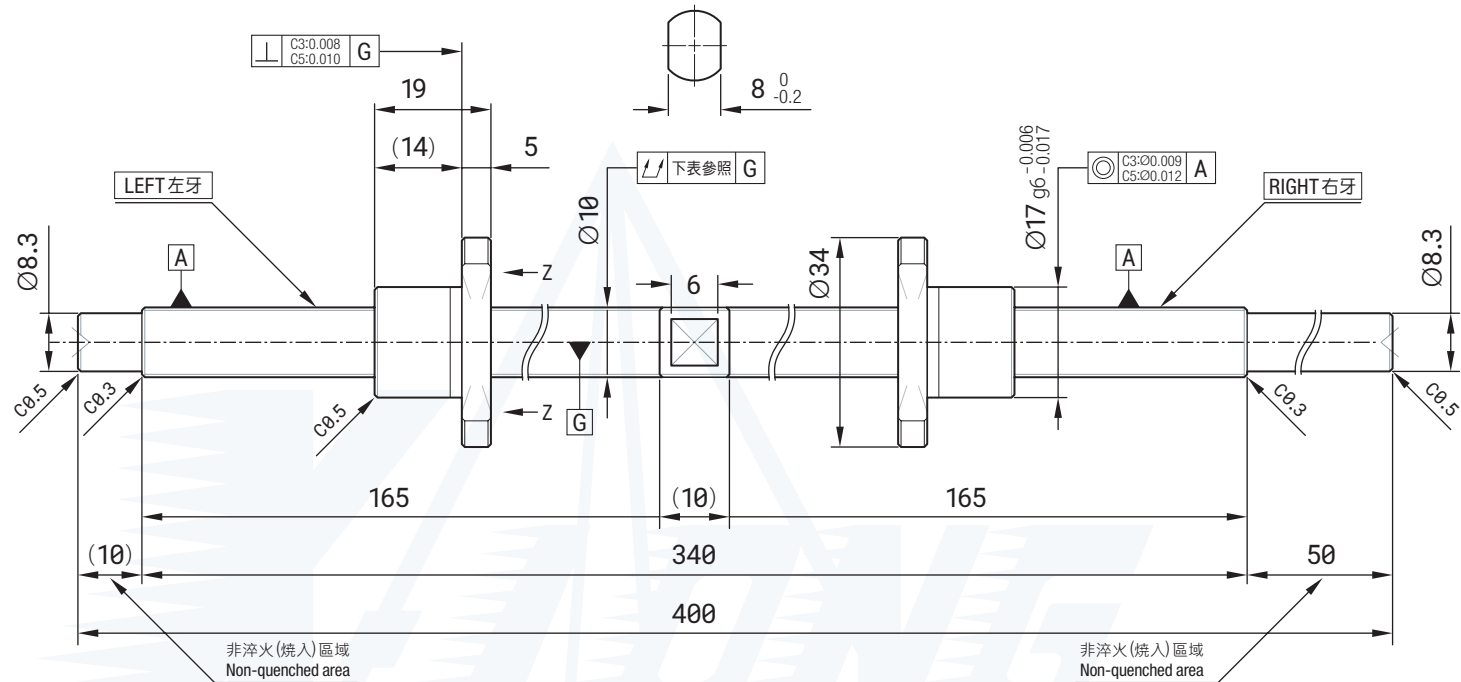
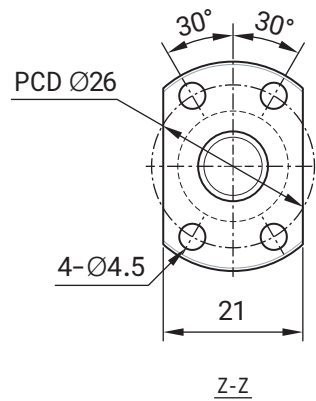


鋼珠中心 Ball center dia	8.21
鋼珠直徑 (mm) Ball dia	1.2
導程 (mm) Pitch	2
珠卷數 Number of turns	1 × 3
導程角 Lead angle	4.43°
螺旋方向 Helix dir	R, L
彈簧力 Spring force	0.1~0.2 kg
預壓量 Preload	16 kgf
動負荷 Ca(kgf) Dynamic(Ca)	222
靜負荷 Coa(kgf) Static(Coa)	458
精度(級數) Grade	0.018



# NSD-1002-165L165R400C5

165L - 165R - 400 - C5

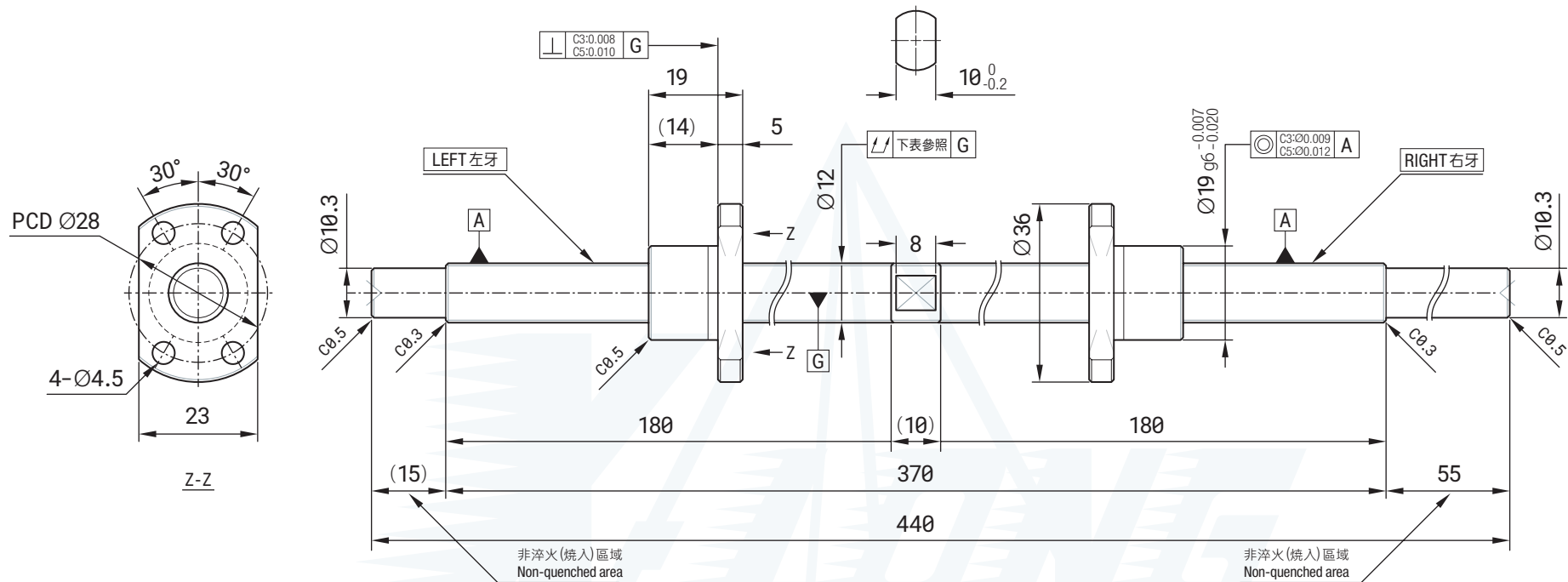


鋼珠中心 Ball center dia	10.21
鋼珠直徑 (mm) Ball dia	1.2
導程 (mm) Pitch	2
珠卷數 Number of turns	1 × 3
導程角 Lead angle	3.56°
螺旋方向 Helix dir	R, L
彈簧力 Spring force	0.1~0.2 kg
預壓量 Preload	16 kgf
動負荷 Ca(kgf) Dynamic(Ca)	243
靜負荷 Coa(kgf) Static(Coa)	569
精度(級數) Grade	0.018



# NSD-1202-180L180R440C5

180L - 180R - 440 - C5

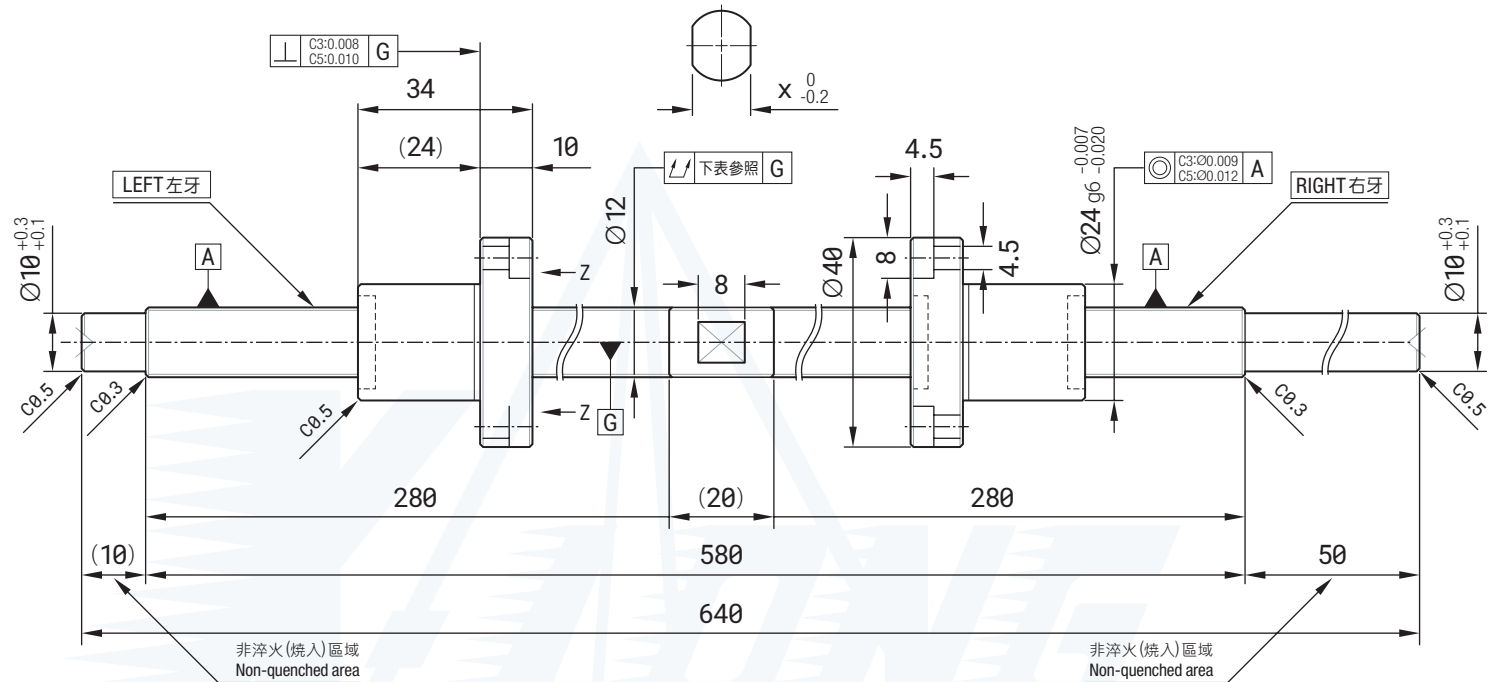
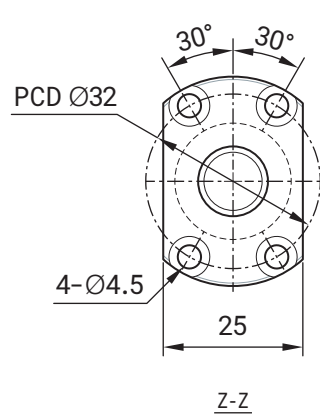


鋼珠中心 Ball center dia	12.21
鋼珠直徑 (mm) Ball dia	1.2
導程 (mm) Pitch	2
珠卷數 Number of turns	1 × 4
導程角 Lead angle	2.89°
螺旋方向 Helix dir	R, L
彈簧力 Spring force	0.1~0.2 kg
預壓量 Preload	16 kgf
動負荷 Ca(kgf) Dynamic(Ca)	334
靜負荷 Coa(kgf) Static(Coa)	906
精度(級數) Grade	0.018



# NSFID-1204-280L280R640C5

280L - 280R - 640 - C5



鋼珠中心 Ball center dia	12.81
鋼珠直徑 (mm) Ball dia	2.381
導程 (mm) Pitch	4
珠卷數 Number of turns	1 × 3
導程角 Lead angle	7°
螺旋方向 Helix dir	R, L
彈簧力 Spring force	0.1~0.3 kg
預壓量 Preload	25 kgf
動負荷 Ca(kgf) Dynamic(Ca)	513
靜負荷 Coa(kgf) Static(Coa)	1004
精度(級數) Grade	0.018