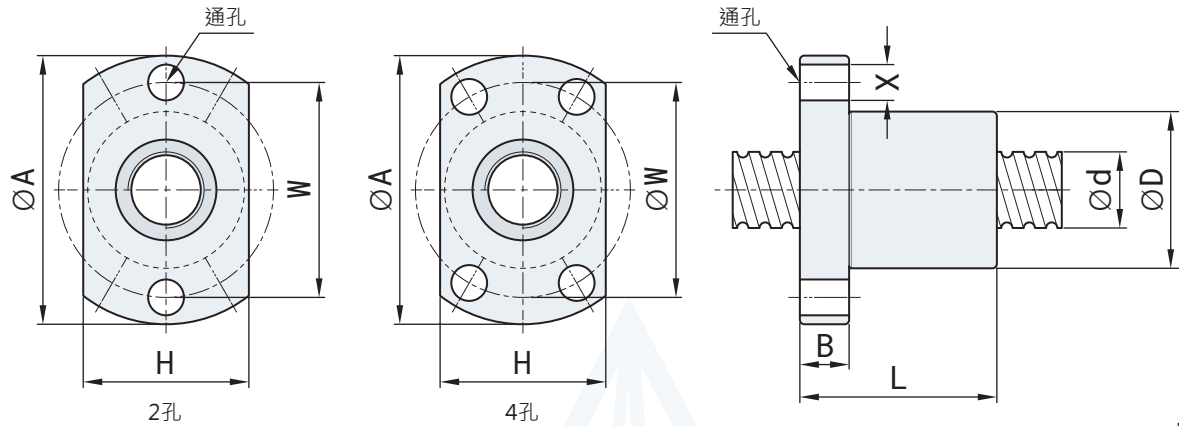




NSFD 單螺帽法蘭型滾珠螺桿



單位 : mm

型號	滾珠螺桿、螺帽之基準數據																
	循環	d	I	Da	D	A	B	L	W	H	X	Ca	Coa	備註			
0401	NSFD	B	4	1	0.8	9	19	3	13	14	11	2.9	-	77	111	-	-
0401	NSFD	B	4	1	0.8	9	19	3	16	14	11	2.9	-	77	111	-	-
0601	NSFD	B	6	1	0.8	11	23	3.5	14.5	17	13	3.4	-	111	224	-	●
0601	NSFD	B	6	1	0.8	13	30	5	21	22	17	3.4	-	111	224	-	●
0601	NSFD	B	6	1	0.8	12	24	3.5	15	18	16	3.4	-	111	224	-	●
0601	NSFD	B	6	1	0.8	12	24	3.5	15	18	16	3.4	-	111	224	-	●
0602	NSFD	B	6	2	1.2	13	23	3.5	14.5	17	13	3.4	-	160	249	-	●
0602	NSFD	B	6	2	1.2	15	28	4	17	22	19	3.4	-	160	249	-	●
0602	NSFD	B	6	2	1.2	15	28	4	17	22	19	3.4	-	166	265	-	●
0606	NSFD	B	6	6	1.2	16	27	4	18	21	18	3.4	-	166	265	-	-
0801	NSFD	B	8	1	0.8	16	29	4	17	23	18	3.4	-	161	403	-	●
0801	NSFD	B	8	1	0.8	13	26	4	15	20	17	3.4	-	161	403	-	●
0801	NSFD	B	8	1	0.8	14	27	4	16	21	18	3.4	-	161	403	-	●
0801	NSFD	B	8	1	0.8	16	29	4	17	23	18	3.4	-	161	403	-	●
0801.5	NSFD	B	8	1.5	1.2	15	28	4	16	22	19	3.4	-	198	343	-	-
0802	NSFD	B	8	2	1.2	14	27	5	18	21	14	3.4	-	198	343	-	●
0802	NSFD	B	8	2	1.2	20	40	6	28	30	24	3.4	-	198	343	-	●
0802	NSFD	B	8	2	1.2	15	28	4	18	22	19	3.4	-	198	343	-	●
0802	NSFD	B	8	2	1.2	14	27	4	16	21	18	3.4	-	198	343	-	●
0802	NSFD	B	8	2	1.2	15	26	4	20	20	17	3.4	-	198	343	-	●
0802	NSFD	B	8	2	1.2	15	28	4	18	22	19	3.4	-	198	343	-	●
0802.5	NSFD	B	8	2.5	1.2	16	29	4	26	23	20	3.4	-	198	343	-	●
0803	NSFD	B	8	3	1.2	15	28	4	20	22	19	3.4	-	198	343	-	-
0804	NSFD	B	8	4	2.0	21	39	5	28	31	23	4.5	-	349	563	-	-
0806	NSFD	B	8	6	1.2	18	34	4	28	25	22	3.4	-	204	358	-	●
0808	NSFD	B	8	8	1.2	18	31	4	20	25	20	3.4	-	204	358	-	-

I : 導程 Lead Da : 珠徑 Ball Dia.

Ca : 動額定負荷 Basic Dynamic Rating Load (Kgf)

Coa : 靜額定負荷 Basic Static Rating Load (Kgf)

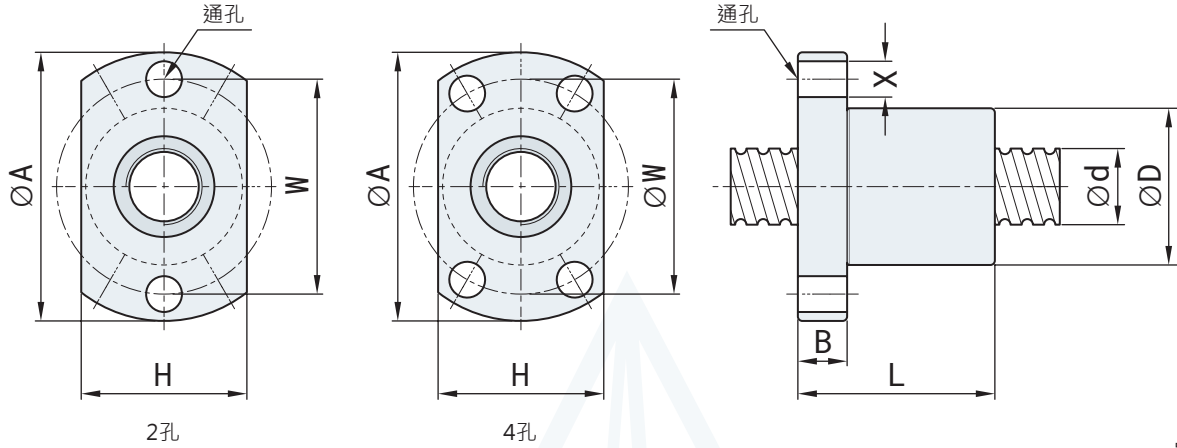
有標註 ● 記號者可製作轉造級螺桿

祥隆科技有限公司

台中市潭子區豐栗路63巷39號 TEL:04-2532 8118 FAX:04-2534 3753



NSFD 單螺帽法蘭型滾珠螺桿



單位 : mm

型號	滾珠螺桿、螺帽之基準數據																
	循環	d	I	Da	D	A	B	L	W	H	X	Ca	Coa	備註			
1001	NSFD	B	10	1	0.8	15	28	4	15	22	19	3.4	-	142	277	-	-
1002	NSFD	B	10	2	1.2	18	35	5	28	27	22	4.5	-	227	421	-	●
1002	NSFD	B	10	2	1.2	17	34	5	19	26	21	4.5	-	227	421	-	●
1002	NSFD	B	10	2	1.2	17	34	5	22	26	21	4.5	-	227	421	-	●
1002	NSFD	B	10	2	1.2	18	35	5	28	27	22	4.5	-	227	421	-	●
1003.175	NSFD	B	10	3.175	2.0	21	39	5	28	32	24	4.5	-	401	693	-	-
1004	NSFD	B	10	4	2.0	30	46	8	34	36	32	4.5	-	401	693	-	●
1201	NSFD	B	12	1	0.8	22	40	5	20	32	24	4.5	-	160	332	-	-
1201.5	NSFD	B	12	1.5	0.8	22	40	5	22	32	24	4.5	-	160	332	-	-
1202	NSFD	B	12	2	1.2	19	36	5	19	28	23	4.5	-	254	499	-	●
1204	NSFD	B	12	4	2.381	24	40	10	34	32	25	4.5	-	549	982	-	●
1205	NSFD	B	12	5	2.381	24	40	10	34	32	25	4.5	-	549	982	-	●
1402	NSFD	B	14	2	1.2	21	40	6	22	31	26	4.5	-	285	592	-	●
1402.5	NSFD	B	14	2.5	1.2	21	40	6	22	31	26	4.5	-	285	592	-	-
1404	NSFD	B	14	4	2.381	26	45	6	33	36	28	5.5	-	615	1166	-	-
1602	NSFD	B	16	2	1.5	28	48	10	45	38	40	5.5	-	395	828	-	-
2002.5	NSFD	B	20	2.5	2.0	36	58	10	51	47	44	5.5	-	637	1385	-	-
2004	NSFD	B	20	4	2.381	36	58	10	51	47	44	5.5	-	778	1657	-	-
2504	NSFD	B	25	4	2.381	40	62	10	51	51	48	5.5	-	907	2086	-	-
2506	NSFD	B	25	6	3.969	40	63	12	72	51	50	6.5	-	1651	3580	-	-
3202.5	NSFD	B	32	2.5	2.5	46	69	10	46	57	52	5.5	-	1122	2773	-	-
L3203.5	NSFD	B	32	2.5	2.5	46	69	10	46	57	52	5.5	-	1122	2773	-	-

I : 導程 Lead Da : 珠徑 Ball Dia.

Ca : 動額定負荷 Basic Dynamic Rating Load (Kgf)

Coa : 靜額定負荷 Basic Static Rating Load (Kgf)

有標註 ● 記號者可製作轉造級螺桿

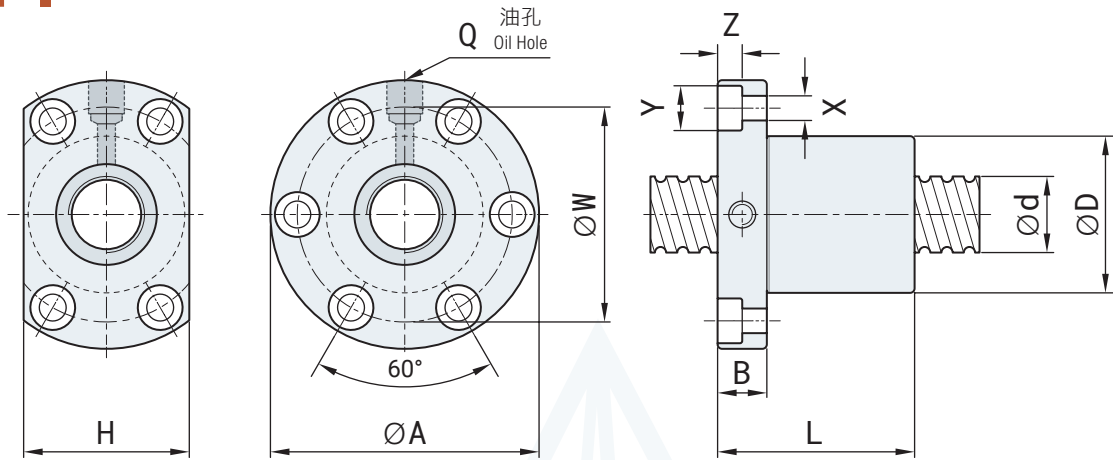
祥隆科技有限公司

台中市潭子區豐栗路63巷39號 TEL:04-2532 8118 FAX:04-2534 3753



NSFI

單螺帽法蘭型滾珠螺桿



單位 : mm

型號		滾珠螺桿、螺帽之基準數據																		
		循環	d	I	Da	D	A	B	L	W	H	X	Y	Z	Q	Ca	Coa	備註		
1005	NSFI	B	10	5	1.2	21	39	5	28	31	23	4.5	8	4.5	-	-	288	582	-	-
1204	NSFI	I	12	4	2.381	24	40	10	43	32	25	4.5	8	4.5	M6	-	681	1309	-	●
1602	NSFI	B	16	2	1.5	28	51	8	30	39	32	5.5	9.5	5.5	M6	-	490	1104	-	-
1604	NSFI	I	16	4	2.381	30	49	10	45	39	34	4.5	8	4.5	M6	-	842	1800	-	●
1605	NSFI	I	16	5	3.175	30	49	10	50	39	34	4.5	8	4.5	M6	-	1190	2473	-	●
1605.08	NSFI	I	16	5.08	3.175	30	49	10	50	39	34	4.5	8	4.5	M6	-	1190	2473	-	●
1606	NSFI	I	16	6	3.175	30	54	10	48	40	35	4.5	8	4.5	M6	-	1190	2473	-	-
1608	NSFI	I	16	8	3.175	30	54	10	63	40	35	7	11	7.5	M6	-	1190	2473	-	-
1610	NSFI	I	16	10	3.175	34	58	10	57	45	34	5.5	9.5	5.5	M6	-	1190	2473	-	●
2002.5	NSFI	B	20	2.5	2.0	34	59	12	51	47	42	5.5	9.5	5.5	M6	-	790	1847	-	-
2004	NSFI	B	20	4	2.381	40	59	10	40	50	46	4.5	8	4.5	M6	-	965	2209	-	-
2005	NSFI	I	20	5	3.175	34	57	11	51	45	40	5.5	9.5	5.5	M6	-	1370	3055	-	●
2504	NSFI	B	25	4	2.381	46	69	11	48	57	50	5.5	9.5	5.5	M6	-	1126	2782	-	-
2505	NSFI	I	25	5	3.175	40	63	11	51	51	46	5.5	9.5	5.5	M6	-	1580	3782	-	●
2506	NSFI	B	25	6	3.969	40	63	11	51	51	46	5.5	9.5	5.5	M6	-	2048	4774	-	-
2508	NSFI	I	25	8	4.762	46	72	12	74	58	52	6.5	11	6.5	M6	-	2565	5890	-	-
2510	NSFI	I	25	10	4.762	46	72	12	85	58	52	6.5	11	6.5	M6	-	2565	5890	-	●
3202.5	NSFI	B	32	2.5	2.5	51	74	12	46	62	60	5.5	9.5	5.5	M6	-	1392	3698	-	-
3205	NSFI	I	32	5	3.175	46	72	12	52	58	52	6.5	11	6.5	M6	-	1852	4800	-	●
3208	NSFI	I	32	8	4.762	52	78	12	74	64	60	6.5	11	6.5	M6	-	2932	7199	-	-
3210	NSFI	I	32	10	6.35	54	88	15	90	70	62	9	14	8.5	M6	-	4145	9892	-	●
3608	NSFI	I	36	8	4.762	56	90	15	80	72	64	9	14	8.5	M6	-	3193	8181	-	-
4005	NSFI	I	40	5	3.175	56	90	15	55	72	64	9	14	8.5	M8	-	2141	5964	-	●
4010	NSFI	I	40	10	6.35	62	104	18	93	82	70	11	17.5	11	M8	-	4772	12219	-	●
5010	NSFI	I	50	10	6.35	75	114	18	93	92	82	11	17.5	11	M8	-	5502	15129	-	●

I : 導程 Lead Da : 珠徑 Ball Dia.

Ca : 動額定負荷 Basic Dynamic Rating Load (Kgf)

Coa : 靜額定負荷 Basic Static Rating Load (Kgf)

有標註 ● 記號者可製作轉造級螺桿

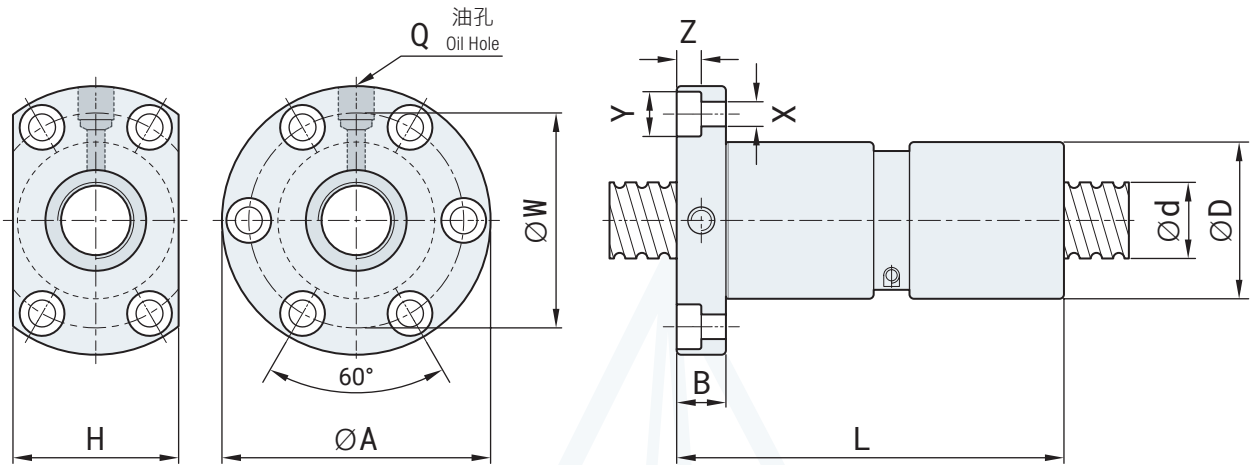
祥隆科技有限公司

台中市潭子區豐栗路63巷39號 TEL:04-2532 8118 FAX:04-2534 3753



NDFI

雙螺帽法蘭型滾珠螺桿



單位 : mm

型號		滾珠螺桿、螺帽之基準數據																		
		循環	d	I	Da	D	A	B	L	W	H	X	Y	Z	Q	Ca	Coa	備註		
1604	NDFI	I	16	4	2.381	30	49	10	100	39	34	4.5	8	4.5	M6	-	1141	2700	-	●
1605	NDFI	I	16	5	3.175	30	49	10	100	39	34	4.5	8	4.5	M6	-	1613	3709	-	●
1605.08	NDFI	I	16	5.08	3.175	30	49	10	100	39	34	4.5	8	4.5	M6	-	1613	3709	-	●
1606	NDFI	I	16	6	3.175	30	54	10	100	40	35	4.5	8	4.5	M6	-	1613	3709	-	-
2005	NDFI	I	20	5	3.175	34	57	11	101	45	40	5.5	9.5	5.5	M6	-	1916	4800	-	●
2505	NDFI	I	25	5	3.175	40	63	11	101	51	46	5.5	9.5	5.5	M6	-	2142	5673	-	●
2508	NDFI	I	25	8	4.762	46	72	12	105	58	52	6.5	11	6.5	M6	-	3477	8835	-	-
2510	NDFI	I	25	10	4.762	46	72	12	145	58	52	6.5	11	6.5	M6	-	3477	8835	-	●
3205	NDFI	I	32	5	3.175	46	72	12	102	58	52	6.5	11	6.5	M6	-	2511	7201	-	●
3208	NDFI	I	32	8	4.762	52	78	12	140	64	60	6.5	11	6.5	M6	-	3974	10799	-	-
3210	NDFI	I	32	10	6.35	54	88	15	162	70	62	9	14	8.5	M6	-	5618	14838	-	●
3608	NDFI	I	36	8	4.762	56	90	15	146	72	64	9	14	8.5	M6	-	4328	12271	-	-
4005	NDFI	I	40	5	3.175	56	90	15	105	72	64	9	14	8.5	M8	-	2902	8946	-	●
4010	NDFI	I	40	10	6.35	62	104	18	165	82	70	11	17.5	11	M8	-	6468	18329	-	●
5010	NDFI	I	50	10	6.35	72	114	18	171	92	82	11	17.5	11	M8	-	7458	22693	-	●
6310	NDFI	I	63	10	6.35	85	131	18	182	107	95	14	20	13	M8	-	8565	27930	-	●

I : 導程 Lead Da : 珠徑 Ball Dia.

Ca : 動額定負荷 Basic Dynamic Rating Load (Kgf)

Coa : 靜額定負荷 Basic Static Rating Load (Kgf)

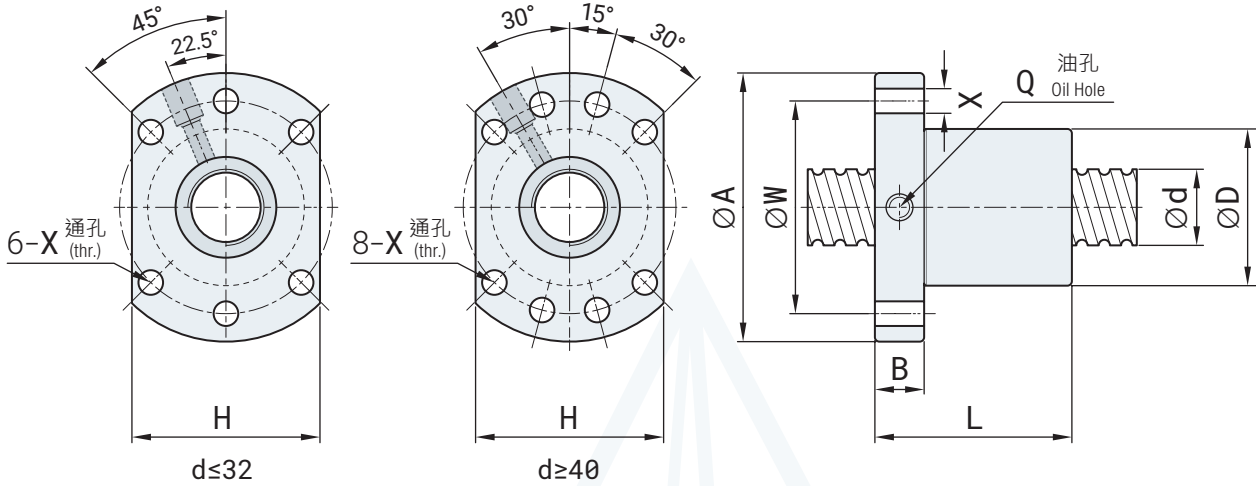
有標註 ● 記號者可製作轉造級螺桿

祥隆科技有限公司

台中市潭子區豐栗路63巷39號 TEL:04-2532 8118 FAX:04-2534 3753



NSFU 單螺帽滾珠螺桿 (DIN 69051 FORM B 國際標準)



型號		滾珠螺桿、螺帽之基準數據															單位: mm		
		循環	d	I	Da	D	A	B	L	W	X	H	X	Q	Ca	Coa	備註		
1204	NSFU	I	12	4	2.381	24	40	10	43	32	4.5	30	4.5	-	923	1963	-	●	
1604	NSFU	I	16	4	2.381	26	45	10	45	36	4.5	28	4.5	M6	-	1141	2700	-	●
1605	NSFU	I	16	5	3.175	28	48	10	50	38	5.5	40	5.5	M6	-	1613	3709	-	●
1605.08	NSFU	I	16	5.08	3.175	28	48	10	40	38	5.5	40	5.5	M6	-	1613	3709	-	●
1606	NSFU	I	16	6	3.175	28	48	10	48	38	5.5	40	5.5	M6	-	1613	3709	-	-
1608	NSFU	I	16	8	3.175	28	48	10	57	38	5.5	40	5.5	M6	-	1613	3709	-	-
1610	NSFU	I	16	10	3.175	28	48	10	57	38	5.5	40	5.5	M6	-	1613	3709	-	●
2005	NSFU	I	20	5	3.175	36	58	10	51	47	6.6	44	6.6	M6	-	1857	4582	-	●
2010	NSFU	I	20	10	4.762	36	58	10	65	47	6.6	44	6.6	M6	-	2940	6872	-	●
2505	NSFU	I	25	5	3.175	40	62	10	51	51	6.6	48	6.6	M6	-	2142	5673	-	●
2508	NSFU	I	25	8	4.762	40	62	10	74	51	6.6	48	6.6	M6	-	3477	8835	-	-
2510	NSFU	I	25	10	4.762	40	62	10	85	51	6.6	48	6.6	M6	-	3477	8835	-	●
3205	NSFU	I	32	5	3.175	50	80	12	52	65	9	62	9	M6	-	2511	7201	-	●
3208	NSFU	I	32	8	4.762	50	80	12	74	65	9	62	9	M6	-	3974	10799	-	-
3210	NSFU	I	32	10	6.35	50	80	12	90	65	9	62	9	M6	-	5618	14838	-	●
3608	NSFU	I	36	8	4.762	63	93	14	80	78	9	70	9	M6	-	4328	12271	-	-
4005	NSFU	I	40	5	3.175	63	93	14	55	78	9	70	9	M8	-	2902	8946	-	●
4010	NSFU	I	40	10	6.35	63	93	14	93	78	9	70	9	M8	-	6468	18329	-	●
5010	NSFU	I	50	10	6.35	75	110	16	93	93	11	85	11	M8	-	7458	22693	-	●

I: 導程 Lead Da: 珠徑 Ball Dia.

Ca: 動額定負荷 Basic Dynamic Rating Load (Kgf)

Coa: 靜額定負荷 Basic Static Rating Load (Kgf)

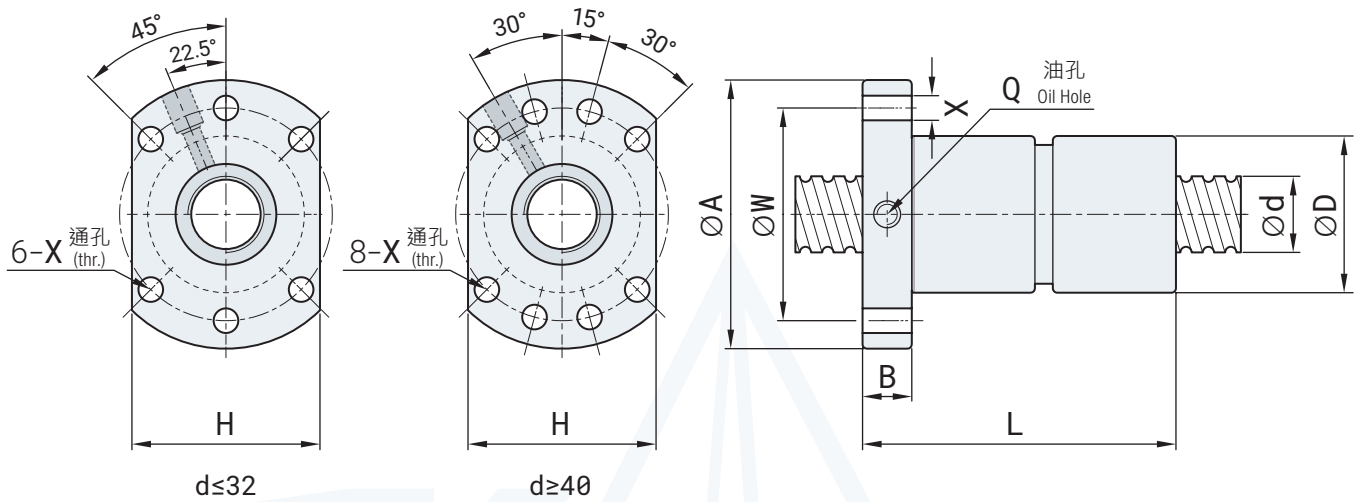
有標註 ● 記號者可製作轉造級螺桿

祥隆科技有限公司

台中市潭子區豐栗路63巷39號 TEL:04-2532 8118 FAX:04-2534 3753



NDFU 雙螺帽滾珠螺桿 (DIN 69051 FORM B 國際標準)



單位 : mm

型號		滾珠螺桿、螺帽之基準數據																
		循環	d	I	Da	D	A	B	L	W	X	H	Q	Ca	Coa	備註		
1604	NDFU	I	16	4	2.381	28	48	10	80	38	5.5	40	M6	-	1141	2700	-	●
1605	NDFU	I	16	5	3.175	28	48	10	80	38	5.5	40	M6	-	1613	3709	-	●
1605.08	NDFU	I	16	5.08	3.175	28	48	10	100	38	5.5	40	M6	-	1613	3709	-	●
1606	NDFU	I	16	6	3.175	28	48	10	100	38	5.5	40	M6	-	1613	3709	-	-
2005	NDFU	I	20	5	3.175	36	58	10	101	47	6.6	44	M6	-	1857	4582	-	●
2505	NDFU	I	25	5	3.175	40	62	10	101	51	6.5	48	M6	-	2142	5673	-	●
2508	NDFU	I	25	8	4.762	40	62	10	105	51	6.6	48	M6	-	3477	8835	-	-
2510	NDFU	I	25	10	4.762	40	62	12	145	51	6.6	48	M6	-	3477	8835	-	●
3205	NDFU	I	32	5	3.175	50	80	12	102	65	9	62	M6	-	2511	7201	-	●
3208	NDFU	I	32	8	4.762	50	80	12	140	65	9	62	M6	-	3974	10799	-	-
3210	NDFU	I	32	10	6.35	50	80	12	162	65	9	62	M6	-	5618	14838	-	●
3608	NDFU	I	36	8	4.762	63	93	14	146	78	9	70	M6	-	4328	12271	-	-
4005	NDFU	I	40	5	3.175	63	93	14	105	78	9	70	M8	-	2902	8946	-	●
4010	NDFU	I	40	10	6.35	63	90	14	165	78	9	70	M8	-	6468	18329	-	●
5010	NDFU	I	50	10	6.35	75	110	16	171	93	11	85	M8	-	7458	22693	-	●
6310	NDFU	I	63	10	6.35	90	125	18	182	108	11	95	M8	-	8565	27930	-	●

I : 導程 Lead Da : 珠徑 Ball Dia.

Ca : 動額定負荷 Basic Dynamic Rating Load (Kgf)

Coa : 靜額定負荷 Basic Static Rating Load (Kgf)

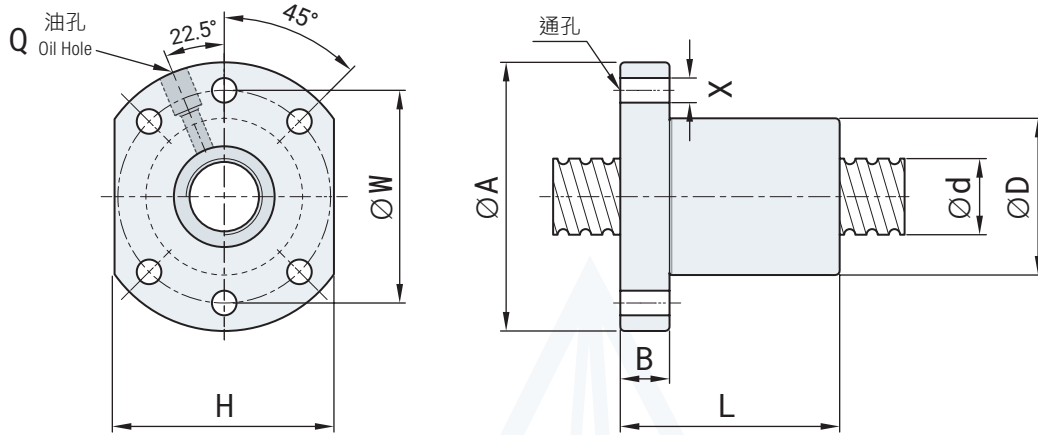
有標註 ● 記號者可製作轉造級螺桿

祥隆科技有限公司

台中市潭子區豐栗路63巷39號 TEL:04-2532 8118 FAX:04-2534 3753



NSFSU 單螺帽靜音型滾珠螺桿



單位 : mm

型號		滾珠螺桿、螺帽之基準數據														備註		
		循環	d	I	Da	D	A	B	L	W	X	H	Q	Ca	Coa			
1004	NSFSU	S	10	4	2.0	24	45	10	36	34	5.5	30	-	-	674	1385	-	●
1204	NSFSU	S	12	4	2.381	24	40	10	40	32	4.5	30	M6	-	923	1963	-	●
1205	NSFSU	S	12	5	2.381	24	40	10	33	32	4.5	30	M6	-	923	1963	-	●
1210	NSFSU	S	12	10	2.0	24	40	10	49	32	4.5	30	M6	-	783	1732	-	●
1220	NSFSU	S	12	20	2.381	24	41	5	45	32	4.5	24	M6	-	998	2209	-	●
1404	NSFSU	S	14	4	2.381	26	46	10	34	36	4.5	28	M6	-	1035	2332	-	-
1505	NSFSU	S	15	5	2.778	28	48	10	38	38	5.5	40	M6	-	1318	3007	-	●
1510	NSFSU	S	15	10	2.778	28	48	10	48	38	5.5	40	M6	-	1318	3007	-	●
1516	NSFSU	S	15	16	2.778	28	48	10	45	38	5.5	40	M6	-	1366	3174	-	●
1520	NSFSU	S	15	20	2.778	28	48	10	58	38	5.5	40	M6	-	1366	3174	-	●
1604	NSFSU	S	16	4	2.381	28	48	10	40	38	5.5	40	M6	-	1141	2700	-	●
2005	NSFSU	S	20	5	3.175	36	58	10	40	47	6.6	44	M6	-	1857	4582	-	●
2006	NSFSU	S	20	6	3.175	36	58	10	52	47	6.6	44	M6	-	1857	4582	-	-
2010	NSFSU	S	20	10	3.175	36	58	10	60	47	6.6	44	M6	-	1857	4582	-	●
2020	NSFSU	S	20	20	3.175	36	58	10	57	47	6.6	44	M6	-	1916	4800	-	●
2505	NSFSU	S	25	5	3.175	40	62	12	40	51	6.6	48	M6	-	2142	5673	-	●
2506	NSFSU	S	25	6	3.175	40	62	10	52	51	6.6	48	M6	-	2142	5673	-	-
2510	NSFSU	S	25	10	3.175	40	62	12	62	51	6.6	48	M6	-	2142	5673	-	●
2512	NSFSU	S	25	12	3.969	43	72	12	72	56	6.6	48	M6	-	2776	7161	-	-
2516	NSFSU	S	25	16	3.969	43	72	12	73	56	6.6	48	M6	-	2776	7161	-	-
2525	NSFSU	S	25	25	3.175	40	62	12	70	51	6.6	48	M6	-	2196	5892	-	●

I : 導程 Lead Da : 珠徑 Ball Dia.

Ca : 動額定負荷 Basic Dynamic Rating Load (Kgf)

Coa : 靜額定負荷 Basic Static Rating Load (Kgf)

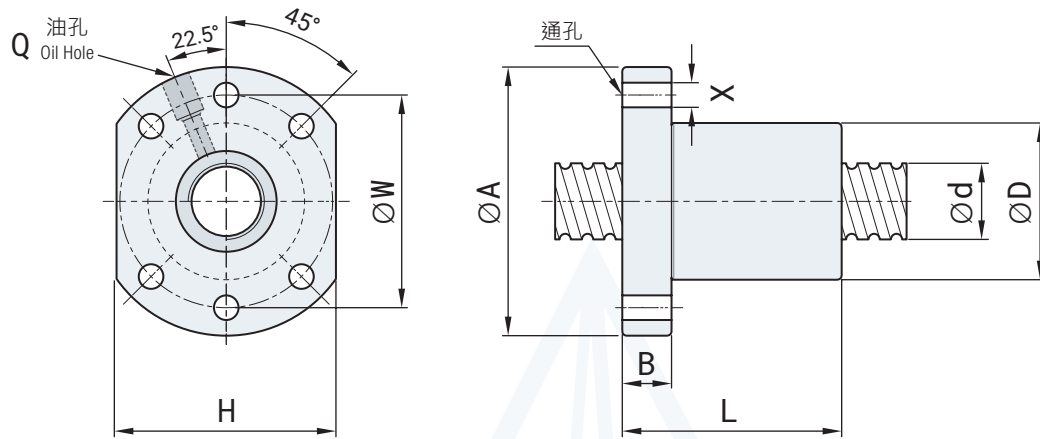
有標註 ● 記號者可製作轉造級螺桿

祥隆科技有限公司

台中市潭子區豐栗路63巷39號 TEL:04-2532 8118 FAX:04-2534 3753



NSFSU 單螺帽靜音型滾珠螺桿



單位 : mm

型號		滾珠螺桿、螺帽之基準數據																
		循環	d	I	Da	D	A	B	L	W	X	H	Q	Ca	Coa	備註		
2810	NSFSU	S	28	10	3.969	48	74	12	63	59	6.6	58	M6	-	2949	7843	-	-
2816	NSFSU	S	28	16	6.35	54	87	16	80	72	9	70	M6	-	3813	8728	-	-
2916	NSFSU	S	29	16	6.35	54	87	16	86	72	9	70	M6	-	3981	9310	-	-
3210	NSFSU	S	32	10	3.969	50	80	13	64	65	9	62	M6	-	2361	5910	-	●
3212	NSFSU	S	32	12	6.35	57	90	16	76	72	9	70	M6	-	4145	9892	-	-
3216	NSFSU	S	32	16	6.35	56	86	18	102	71	9	66	M6	-	4145	9892	-	-
3220	NSFSU	S	32	20	3.969	50	80	12	80	65	9	62	M6	-	2422	6138	-	●
3620	NSFSU	S	36	20	6.35	65	95	22	100	80	9	71	M6	-	4464	11056	-	-
4010	NSFSU	S	40	10	6.35	70	105	18	80	90	9	80	M8	-	4772	12219	-	●
4016	NSFSU	S	40	16	6.35	70	98	14	100	85	9	80	M8	-	4772	12219	-	-
4020	NSFSU	S	40	20	6.35	70	105	22	100	85	9	80	M8	-	4772	12219	-	-
4510	NSFSU	S	45	10	6.35	70	105	18	80	88	11	80	M8	-	5070	13383	-	-
4516	NSFSU	S	45	16	6.35	70	105	18	102	88	11	80	M8	-	5070	13383	-	-
5010	NSFSU	S	50	10	6.35	80	120	18	80	98	11	90	M8	-	5502	15129	-	●
5012	NSFSU	S	50	12	6.35	80	120	18	90	98	11	90	M8	-	5502	15129	-	-

I : 導程 Lead Da : 珠徑 Ball Dia.

Ca : 動額定負荷 Basic Dynamic Rating Load (Kgf)

Coa : 靜額定負荷 Basic Static Rating Load (Kgf)

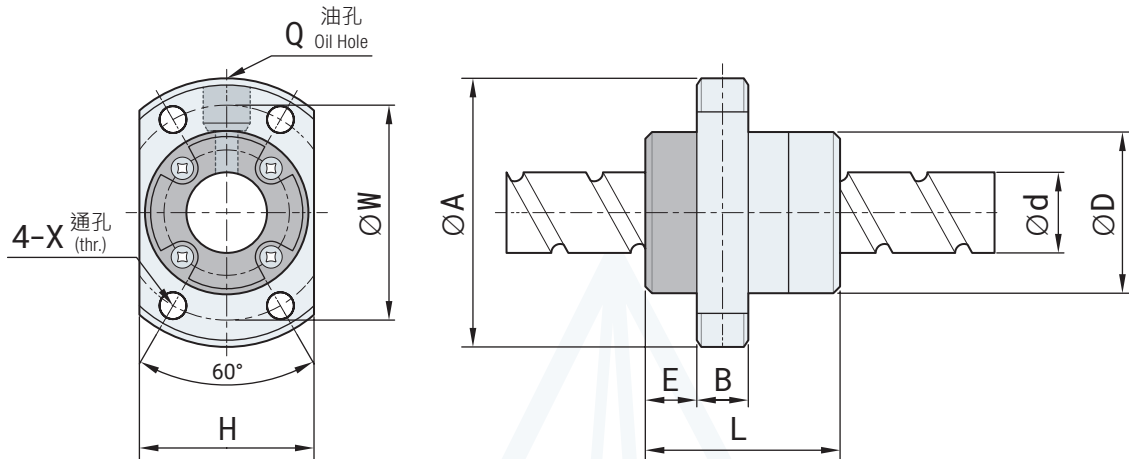
有標註 ● 記號者可製作轉造級螺桿

祥隆科技有限公司

台中市潭子區豐栗路63巷39號 TEL:04-2532 8118 FAX:04-2534 3753



NSFE 單螺帽高導程



單位 : mm

型號		滾珠螺桿、螺帽之基準數據																	
		循環	d	I	Da	D	A	E	B	L	X	W	H	Q	Ca	Coa	備註		
1010	NSFE	I	10	10	2.381	23	40	6	5	25	4.5	32	25	M6	-	370	573	-	-
1616	NSFE	I	16	16	2.778	32	53	10.1	10	38	4.5	42	34	M6	-	599	1058	-	●
2020	NSFE	I	20	20	3.175	39	62	11.5	10	48	5.5	50	41	M6	-	841	1600	-	●
2525	NSFE	I	25	25	3.969	47	74	13	12	58	6.4	60	49	M6	-	1256	2501	-	●
3232	NSFE	I	32	32	4.762	58	92	16	12	73	9	74	60	M6	-	1796	3763	-	●
4040	NSFE	I	40	40	6.35	73	114	19	19	89	11	93	75	M6	-	2927	6401	-	●

I : 導程 Lead Da : 珠徑 Ball Dia.

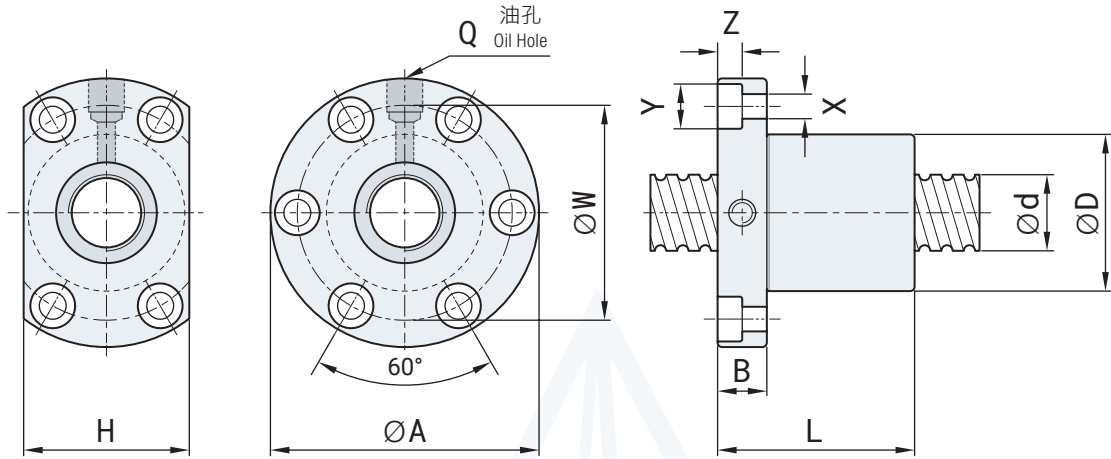
Ca : 動額定負荷 Basic Dynamic Rating Load (Kgf)

Coa : 靜額定負荷 Basic Static Rating Load (Kgf)

有標註 ● 記號者可製作轉造級螺桿



NSFSI 單螺帽法蘭型滾珠螺桿



單位 : mm

型號		滾珠螺桿、螺帽之基準數據																		
		循環	d	I	Da	D	A	B	L	W	H	X	Y	Z	Q	Ca	Coa	備註		
1004	NSFSI	S	10	4	2.0	26	49	10	36	37	30	5.5	9.5	5.5	-	-	674	1385	-	●
1204	NSFSI	S	12	4	2.381	24	40	10	34	32	25	4.5	8	4.5	M6	-	923	1963	-	●
1205	NSFSI	S	12	5	2.381	30	50	10	33	40	32	4.5	8	4	M6	-	923	1963	-	●
1210	NSFSI	S	12	10	2.0	24	43.5	11	43	34	27	5	8	4.5	M6	-	783	1732	-	●
1220	NSFSI	S	12	20	2.381	24	44	11	34	34	27	4.5	8	4.5	M6	-	998	2209	-	●
1404	NSFSI	S	14	4	2.381	26	46	10	34	36	28	4.5	8	4.5	M6	-	1035	2332	-	-
1505	NSFSI	S	15	5	2.778	34	57	10	41	45	34	5.5	9.5	5.5	M6	-	1318	3007	-	●
1510	NSFSI	S	15	10	2.778	34	58	11	48	45	34	5.5	9.5	5.5	M6	-	1318	3007	-	●
1516	NSFSI	S	15	16	2.778	34	58	11	48	45	34	5.5	9.5	5.5	M6	-	1366	3174	-	●
1520	NSFSI	S	15	20	2.778	34	58	11	58	45	34	5.5	9.5	5.5	M6	-	1366	3174	-	●
1604	NSFSI	S	16	4	2.381	30	49	10	40	39	34	4.5	8	4.5	M6	-	1141	2700	-	●
2005	NSFSI	S	20	5	3.175	44	67	10	51	55	44	5.5	9.5	5.5	M6	-	1857	4582	-	●
2006	NSFSI	S	20	6	3.175	35	58	10	60	46	36	7	11	6	M6	-	1857	4582	-	-
2010	NSFSI	S	20	10	3.175	46	74	13	54	59	46	6.6	11	6.6	M6	-	1370	3055	-	●
2020	NSFSI	S	20	20	3.175	46	74	13	57	-	46	6.6	11	6.6	M6	-	1414	3200	-	●
2505	NSFSI	S	25	5	3.175	50	73	11	45	61	50	5.5	9.5	5.5	M6	-	1580	3782	-	●
2506	NSFSI	S	25	6	3.175	50	73	11	52	61	50	5.5	9.5	5.5	M6	-	1580	3782	-	-
2510	NSFSI	S	25	10	3.175	40	63	12	62	51	44	6.5	11	6.5	M6	-	1580	3782	-	●
2512	NSFSI	S	25	12	3.969	43	72	12	72	56	46	6.5	11	6.5	M6	-	2048	4774	-	-
2516	NSFSI	S	25	16	3.969	43	72	12	73	56	46	6.5	11	6.5	M6	-	2048	4774	-	-
2525	NSFSI	S	25	25	3.175	40	62	12	70	51	44	6.5	11	6.5	M6	-	1620	3928	-	●

I : 導程 Lead Da : 珠徑 Ball Dia.

Ca : 動額定負荷 Basic Dynamic Rating Load (Kgf)

Coa : 靜額定負荷 Basic Static Rating Load (Kgf)

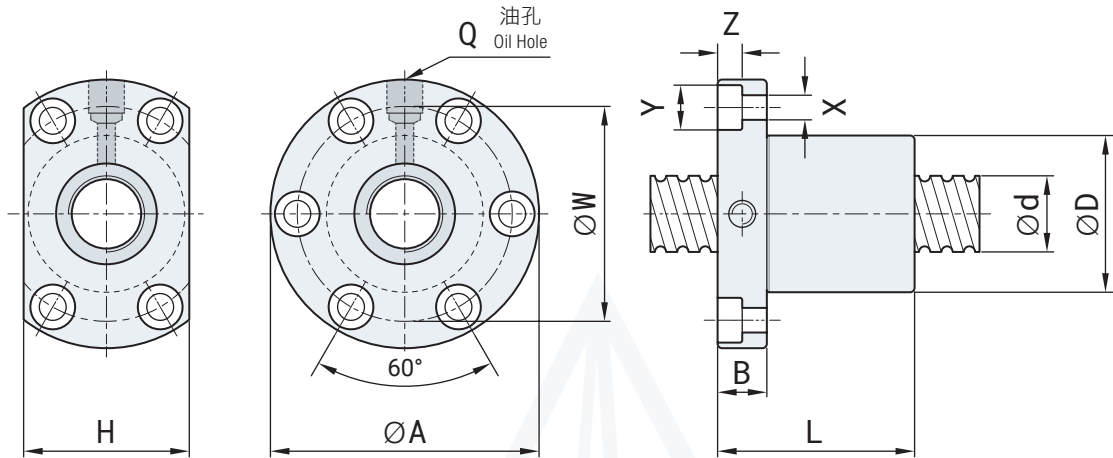
有標註 ● 記號者可製作轉造級螺桿

祥隆科技有限公司

台中市潭子區豐栗路63巷39號 TEL:04-2532 8118 FAX:04-2534 3753



NSFSI 單螺帽法蘭型滾珠螺桿



單位 : mm

型號	滾珠螺桿、螺帽之基準數據																			
	循環	d	I	Da	D	A	B	L	W	H	X	Y	Z	Q	Ca	Coa	備註			
2810	NSFSI	S	28	10	3.969	48	74	12	63	59	54	6.5	11	6.5	M6	-	2176	5228	-	-
2816	NSFSI	S	28	16	6.35	60	93	16	152	75	70	9	14	8.5	M6	-	3813	8728	-	-
2916	NSFSI	S	29	16	6.35	56	90	16	86	72	70	9	14	8.5	M6	-	3981	9310	-	-
3210	NSFSI	S	32	10	3.969	53	83	16	64	65	64	9	14	8.5	M6	-	2361	5910	-	●
3212	NSFSI	S	32	12	6.35	60	90	16	76	72	70	9	14	8.5	M6	-	4145	9892	-	-
3216	NSFSI	S	32	16	6.35	75	106	18	102	90	82	9	14	8.5	M6	-	4145	9892	-	-
3220	NSFSI	S	32	20	3.969	56	90	16	80	71	62	9	14	8.5	M6	-	2422	6138	-	●
3620	NSFSI	S	36	20	6.35	65	100	22	100	80	71	9	14	8.5	M6	-	4464	11056	-	-
4010	NSFSI	S	40	10	6.35	70	105	18	80	90	80	9	14	8.5	M8	-	4772	12219	-	●
4016	NSFSI	S	40	16	6.35	70	105	16	100	85	80	9	14	8.5	M8	-	4772	12219	-	-
4020	NSFSI	S	40	20	6.35	70	105	22	100	85	80	9	14	8.5	M8	-	4772	12219	-	-
4510	NSFSI	S	45	10	6.35	70	112	18	80	90	80	11	17.5	11	M8	-	5070	13383	-	-
4516	NSFSI	S	45	16	6.35	70	112	18	102	90	80	11	17.5	11	M8	-	5070	13383	-	-
5010	NSFSI	S	50	10	6.35	80	120	18	80	98	90	11	17.5	11	M8	-	5502	15129	-	●
5012	NSFSI	S	50	12	6.35	80	120	18	90	98	90	11	17.5	11	M8	-	5502	15129	-	-

I : 導程 Lead Da : 珠徑 Ball Dia.

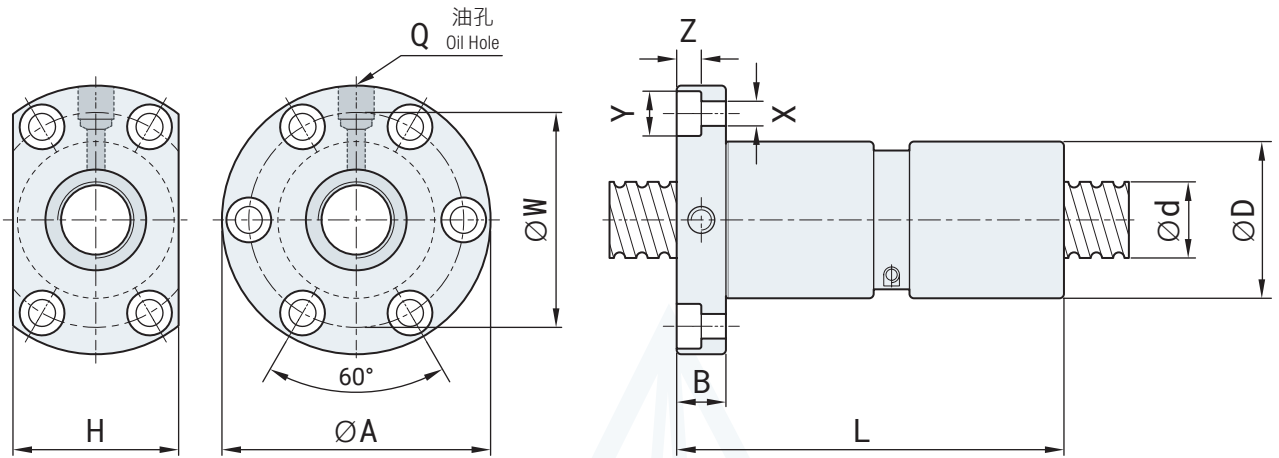
Ca : 動額定負荷 Basic Dynamic Rating Load (Kgf)

Coa : 靜額定負荷 Basic Static Rating Load (Kgf)

有標註 ● 記號者可製作轉造級螺桿



NDFS1 雙螺帽法蘭型滾珠螺桿



單位: mm

型號		滾珠螺桿、螺帽之基準數據																		
		循環	d	I	Da	D	A	B	L	W	H	X	Y	Z	Q	Ca	Coa	備註		
2005	NDFS1	S	20	5	3.175	44	67	11	102	55	44	5.5	9.5	5.5	M6	-	1857	4582	-	●
2006	NDFS1	S	20	6	3.175	35	58	10	100	46	36	7	11	6	M6	-	1857	4582	-	-
2010	NDFS1	S	20	10	3.175	46	74	13	120	59	46	6.6	11	6.6	M6	-	1857	4582	-	●
2020	NDFS1	S	20	20	3.175	46	74	13	112	59	46	6.6	11	6.6	M6	-	1916	4800	-	●
2505	NDFS1	S	25	5	3.175	50	73	11	74	61	50	5.5	9.5	5.5	M6	-	2142	5673	-	●
2506	NDFS1	S	25	6	3.175	50	73	11	88	61	50	5.5	9.5	5.5	M6	-	2142	5673	-	-
2510	NDFS1	S	25	10	3.175	40	63	12	118	51	44	6.5	11	6.5	M6	-	2142	5673	-	●
2512	NDFS1	S	25	12	3.969	43	72	12	138	56	46	6.5	11	6.5	M6	-	2776	7161	-	-
2516	NDFS1	S	25	16	3.969	43	72	12	142	56	46	6.5	11	6.5	M6	-	2776	7161	-	-
2525	NDFS1	S	25	25	3.175	40	62	12	134	51	44	6.5	11	6.5	M6	-	2196	5892	-	●
2810	NDFS1	S	28	10	3.969	48	74	12	122	59	54	6.5	11	6.5	M6	-	3034	8184	-	-
2916	NDFS1	S	29	16	6.35	60	93	16	155	75	70	9	14	8.5	M6	-	5396	13965	-	-
3210	NDFS1	S	32	10	3.969	53	83	16	104	65	64	9	14	8.5	M6	-	3201	8866	-	●
3212	NDFS1	S	32	12	6.35	65	98	16	146	80	78	9	14	8.5	M6	-	5618	14838	-	-
3216	NDFS1	S	32	16	6.35	74	108	18	174	90	82	9	14	8.5	M6	-	5618	14838	-	-
3220	NDFS1	S	32	20	3.969	56	90	16	156	71	62	9	14	8.5	M6	-	3282	9207	-	●
3620	NDFS1	S	36	20	6.35	65	100	22	186	80	71	9	14	8.5	M6	-	6051	16584	-	-
4010	NDFS1	S	40	10	6.35	70	105	18	154	90	80	9	14	8.5	M8	-	6468	18329	-	●
4016	NDFS1	S	40	16	6.35	70	105	16	182	85	80	9	14	8.5	M8	-	6468	18329	-	-
4020	NDFS1	S	40	20	6.35	70	105	22	186	85	80	9	14	8.5	M8	-	6468	18329	-	-
4510	NDFS1	S	45	10	6.35	70	112	18	158	90	80	11	17.5	11	M8	-	6872	20075	-	-
4516	NDFS1	S	45	16	6.35	70	112	18	186	88	80	11	17.5	11	M8	-	6872	20075	-	-
5010	NDFS1	S	50	10	6.35	80	120	18	152	98	90	11	17.5	11	M8	-	7458	22693	-	●
5012	NDFS1	S	50	12	6.35	80	120	18	148	98	90	11	17.5	11	M8	-	7458	22693	-	-

I: 導程 Lead Da: 珠徑 Ball Dia.

Ca: 動額定負荷 Basic Dynamic Rating Load (Kgf)

Coa: 靜額定負荷 Basic Static Rating Load (Kgf)

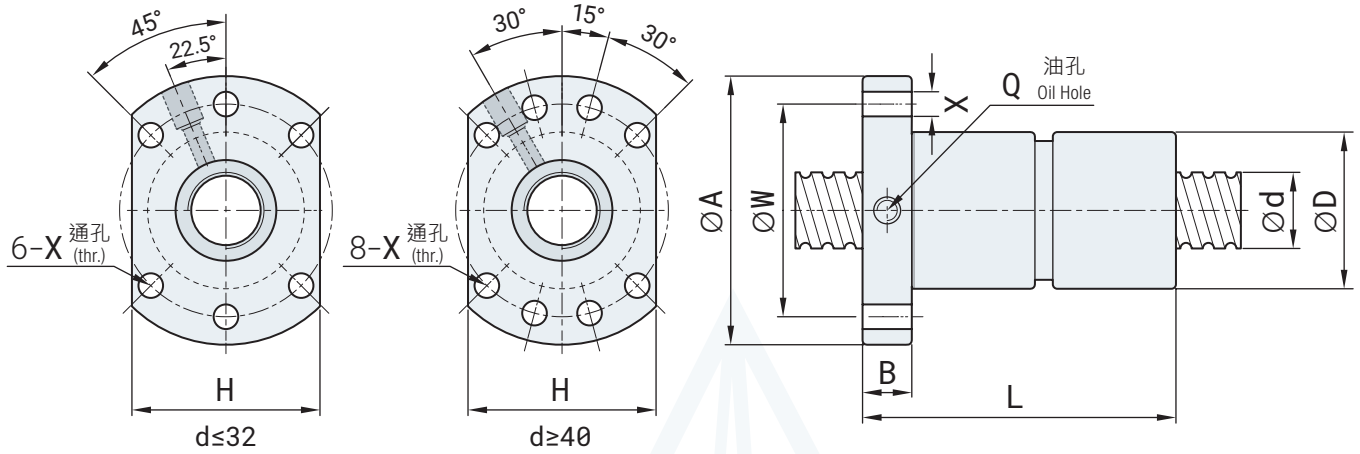
有標註 ● 記號者可製作轉造級螺桿

祥隆科技有限公司

台中市潭子區豐栗路63巷39號 TEL:04-2532 8118 FAX:04-2534 3753



NDFSU 雙螺帽法蘭型滾珠螺桿



單位 : mm

型號		滾珠螺桿、螺帽之基準數據																
		循環	d	I	Da	D	A	B	L	W	X	H	Q	Ca	Coa	備註		
2005	NDFSU	S	20	5	3.175	36	58	10	102	47	6.6	44	M6	-	1857	4582	-	●
2006	NDFSU	S	20	6	3.175	36	58	10	100	47	6.5	44	M6	-	1857	4582	-	-
2010	NDFSU	S	20	10	3.175	36	58	10	120	47	6.6	44	M6	-	1857	4582	-	●
2020	NDFSU	S	20	20	3.175	36	58	10	112	47	6.6	44	M6	-	1916	4800	-	●
2505	NDFSU	S	25	5	3.175	40	62	12	74	51	6.6	48	M6	-	2142	5673	-	●
2506	NDFSU	S	25	6	3.175	40	62	10	88	51	6.6	48	M6	-	2142	5673	-	-
2510	NDFSU	S	25	10	3.175	40	62	12	118	51	6.6	48	M6	-	2142	5673	-	●
2525	NDFSU	S	25	25	3.175	40	62	12	134	51	6.6	48	M6	-	2196	5892	-	●
2512	NDFSU	S	25	12	3.969	43	72	12	138	56	6.6	48	M6	-	2776	7161	-	-
2516	NDFSU	S	25	16	3.969	43	72	12	142	56	6.6	48	M6	-	2776	7161	-	-
2810	NDFSU	S	28	10	3.969	48	74	12	122	59	6.6	58	M6	-	2949	7843	-	-
2816	NDFSU	S	28	16	6.35	60	93	16	152	75	9	70	M6	-	5168	13092	-	-
2916	NDFSU	S	29	16	6.35	60	93	16	155	75	9	70	M6	-	5396	13965	-	-
3210	NDFSU	S	32	10	3.969	50	80	13	104	65	9	62	M6	-	3201	8866	-	●
3212	NDFSU	S	32	12	6.35	65	98	16	146	80	9	78	M6	-	5618	14838	-	-
3216	NDFSU	S	32	16	6.35	74	108	18	174	90	9	82	M6	-	5618	14838	-	-
3220	NDFSU	S	32	20	3.969	50	80	12	156	65	9	62	M6	-	3282	9207	-	●
3620	NDFSU	S	36	20	6.35	65	95	22	147	80	9	71	M6	-	6051	16584	-	-
4010	NDFSU	S	40	10	6.35	70	105	18	154	90	9	80	M8	-	6468	18329	-	●
4016	NDFSU	S	40	16	6.35	70	98	14	182	85	9	80	M8	-	6468	18329	-	-
4020	NDFSU	S	40	20	6.35	70	105	22	186	85	9	80	M8	-	6468	18329	-	-
4510	NDFSU	S	45	10	6.35	70	105	18	158	88	11	80	M8	-	6872	20075	-	-
4516	NDFSU	S	45	16	6.35	70	105	18	158	88	11	80	M8	-	6872	20075	-	-
5010	NDFSU	S	50	10	6.35	80	120	18	152	98	11	90	M8	-	7458	22693	-	●
5012	NDFSU	S	50	12	6.35	80	120	18	148	98	11	90	M8	-	7458	22693	-	-

I : 導程 Lead Da : 珠徑 Ball Dia.

Ca : 動額定負荷 Basic Dynamic Rating Load (Kgf)

Coa : 靜額定負荷 Basic Static Rating Load (Kgf)

有標註 ● 記號者可製作轉造級螺桿

祥隆科技有限公司

台中市潭子區豐栗路63巷39號 TEL:04-2532 8118 FAX:04-2534 3753