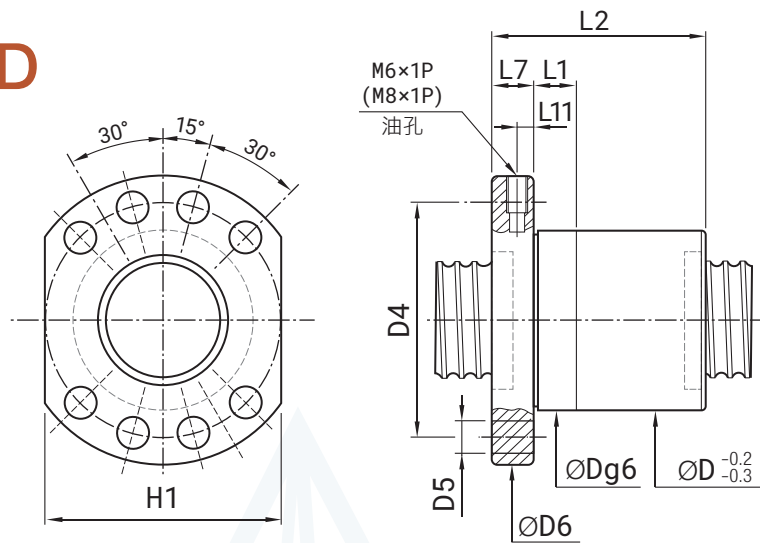




NFSIR 4005T4D

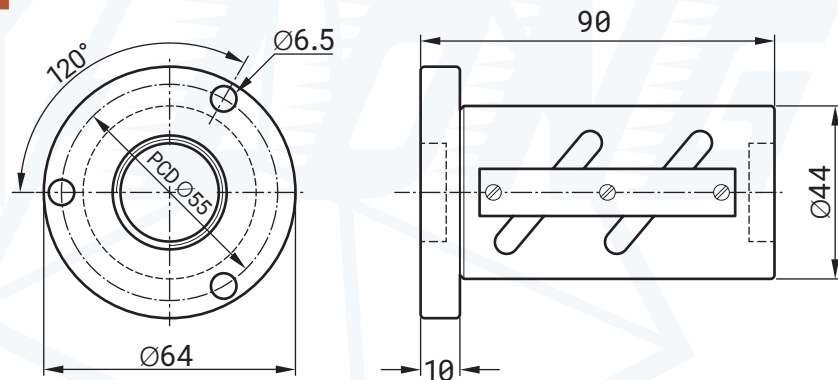
P.C.D 78



型號	規格		珠徑	珠卷數	動負荷 C(Kgf)	靜負荷 Co(Kgf)	D	D4	法蘭 孔數	D5	D6	H1	L1	L2	L7	L11	M-油孔
	公稱外徑	導程															
40-5T4	40	5	3.175	4	1414	4621	63	78	8	9	93	70	10	66	14	7	M8x1P

NFSWR 2510N

P.C.D 55



NFSWR 2510N

P.C.D 62

