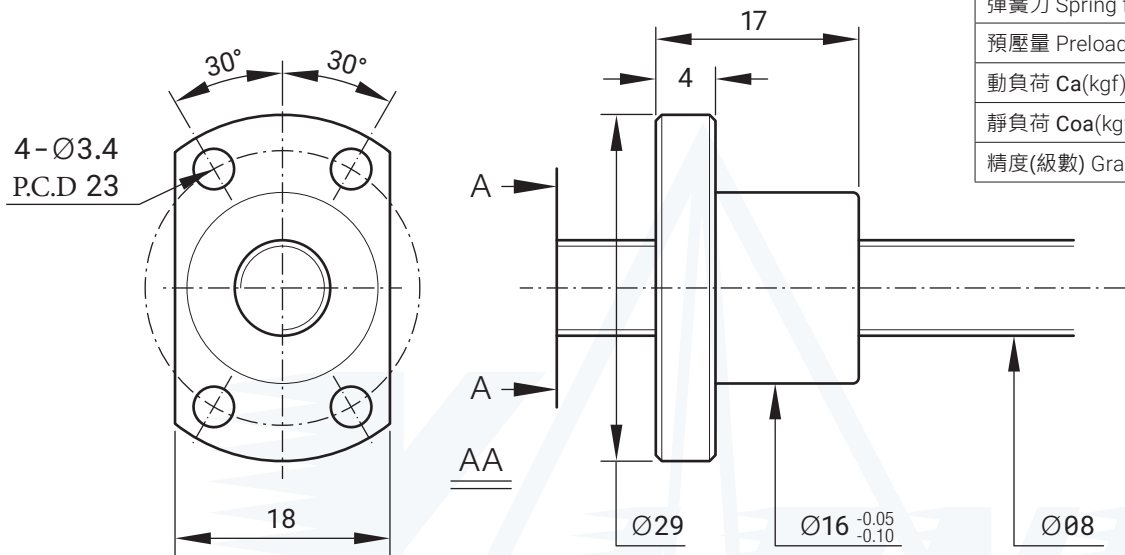




## NSFD 0801 外徑 16、P.C.D 23

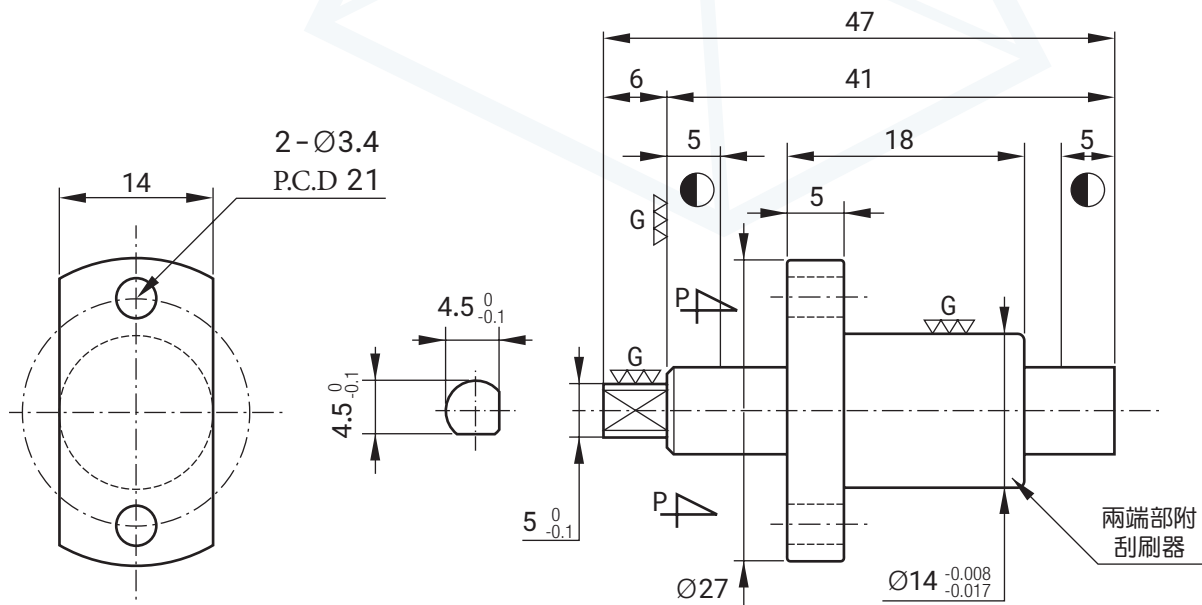
微小型滾珠螺桿



鋼珠中心 Ball center dia	8.29
鋼珠直徑 (mm) Ball dia	0.8
導程 (mm) Pitch	1
珠卷數 Number of turns	1×3
導程角 Lead angle	2.19°
螺旋方向 Helix dir	R
彈簧力 Spring force	0.2~0.3kg
預壓量 Preload	15kgf
動負荷 Ca(kgf) Dynamic(Ca)	168
靜負荷 Coa(kgf) Static(Coa)	277
精度(級數) Grade	0.05

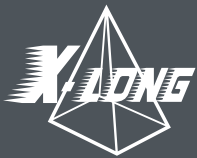
## NSFI 0802 外徑 14、P.C.D 21

微小型滾珠螺桿



祥隆科技有限公司

台中市潭子區豐栗路63巷39號 TEL:04-2532 8118 FAX:04-2534 3753



XIANG LONG

微小型滾珠螺桿規格表

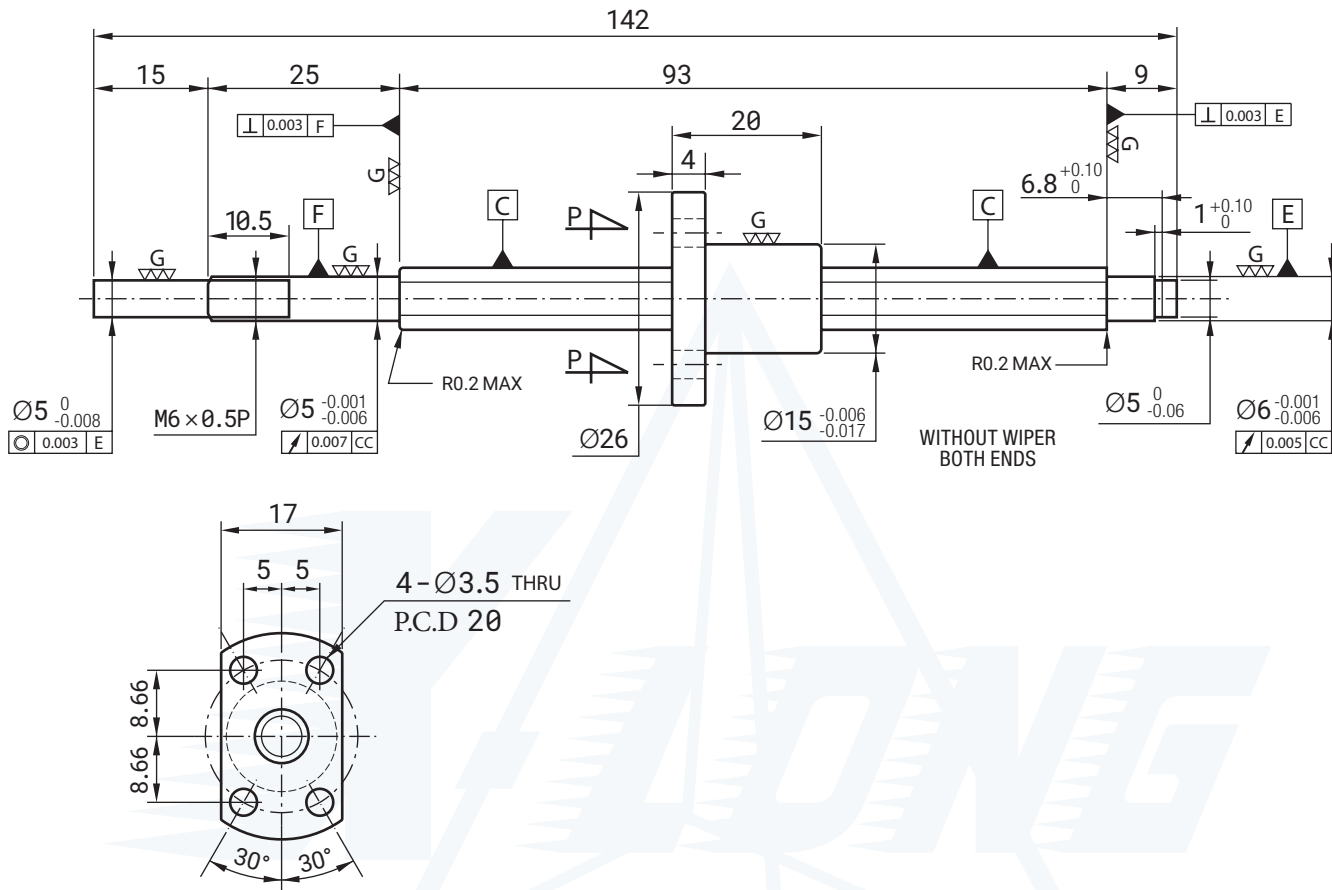
Ball Screws

www.x-long.com.tw



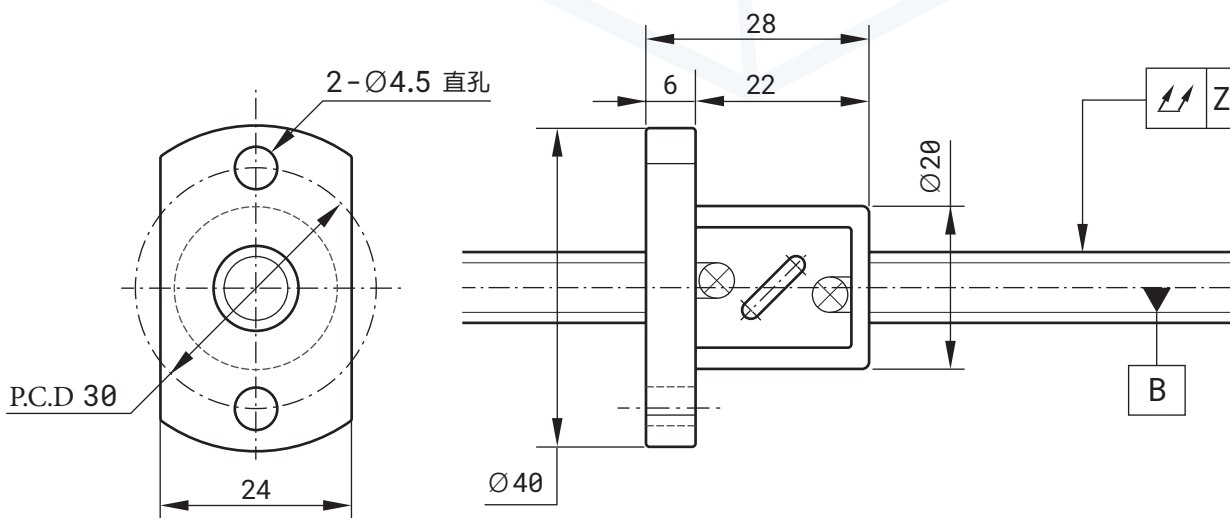
# NSFI 0802 外徑 15、P.C.D 20

微小型滾珠螺桿



# NSFI 0802 外徑 20、P.C.D 30

微小型滾珠螺桿



祥隆科技有限公司

台中市潭子區豐栗路63巷39號 TEL:04-2532 8118 FAX:04-2534 3753