

XIANG LONG TECHNOLOGY CO.,LTD.

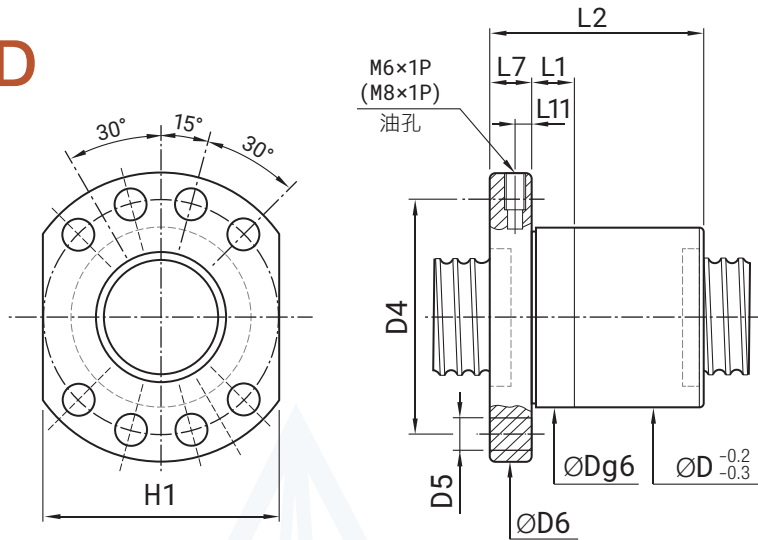
TEL:+886-4-2532 8118 FAX:+886-4-2534 3753

No. 39, Ln. 63, Fengli Rd., Tanzi Dist., Taichung City, 42754 Taiwan.



NFSIR 4005T4D

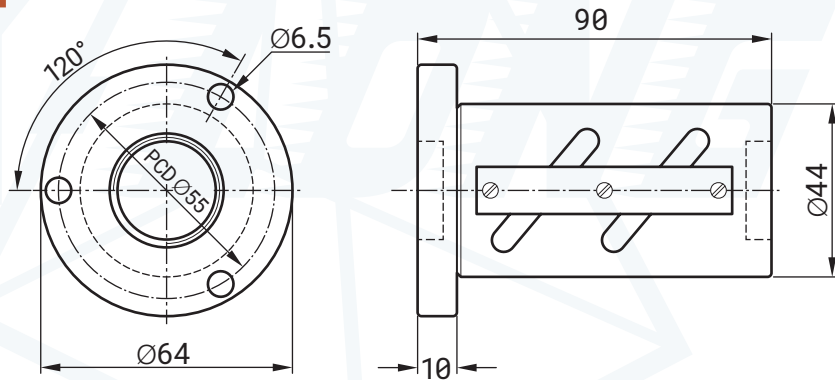
P.C.D 78



Model No	規格		珠徑	珠卷數	動負荷 C(Kgf)	靜負荷 Co(Kgf)	D	D4	法蘭 孔數	D5	D6	H1	L1	L2	L7	L11	M-油孔
	公稱外徑	導程															
40-5T4	40	5	3.175	4	1414	4621	63	78	8	9	93	70	10	66	14	7	M8x1P

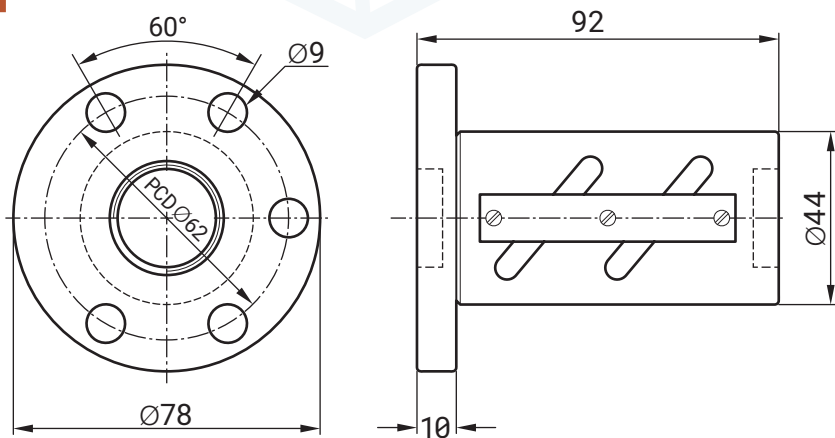
NFSWR 2510N

P.C.D 55



NFSWR 2510N

P.C.D 62



XIANG LONG TECHNOLOGY CO.,LTD.

TEL:+886-4-2532 8118 FAX:+886-4-2534 3753

No. 39, Ln. 63, Fengli Rd., Tanzi Dist., Taichung City, 42754 Taiwan.